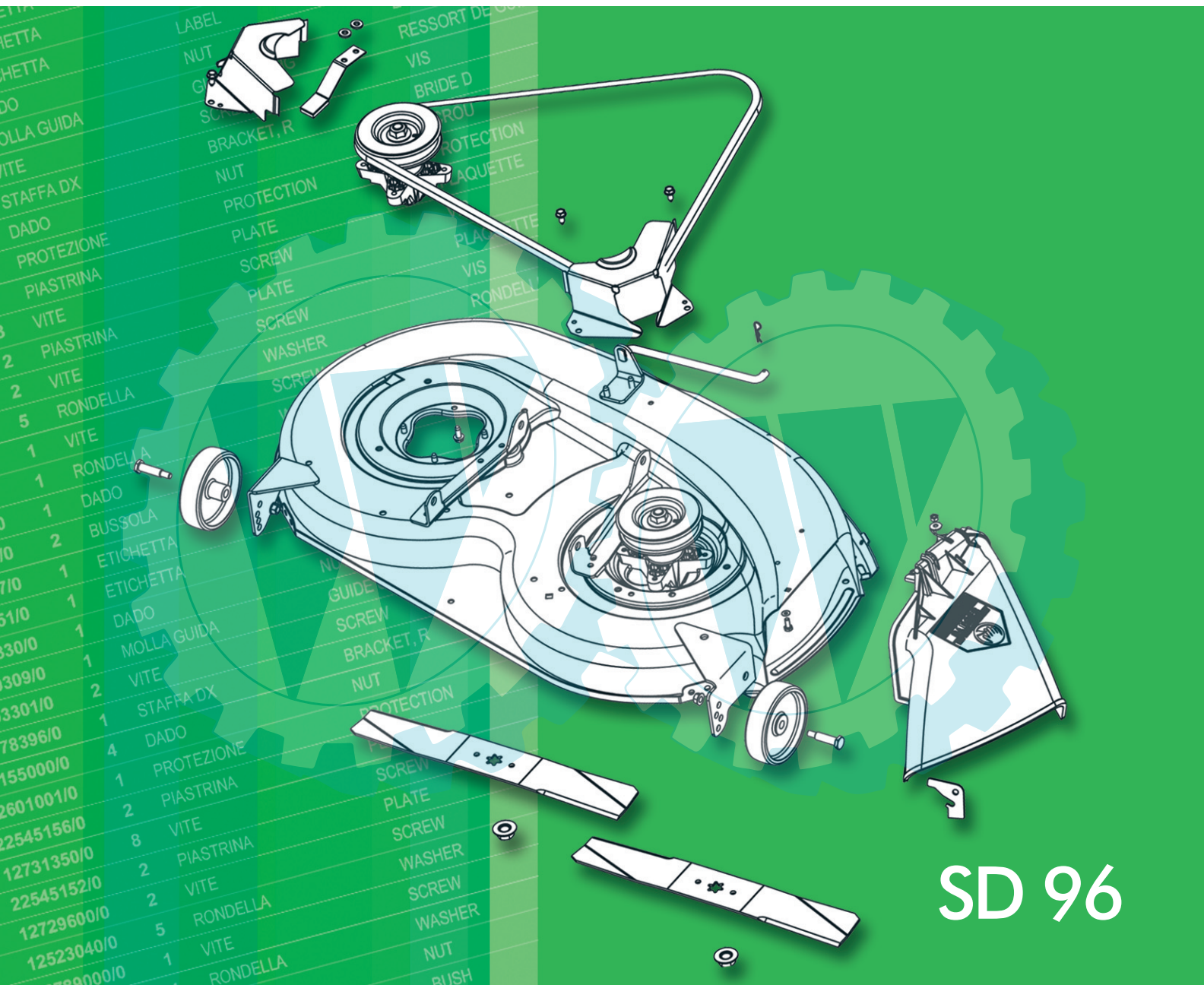
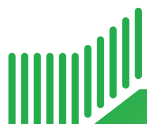


CATALOGO DELLE PARTI DI RICAMBIO
SPARE PARTS CATALOGUE
CATALOGUE DES PIECES DE RECHANGE
ERSATZTEILKATALOG



SD 96

2005



GLOBAL GARDEN PRODUCTS

Ihr Ersatzteil-Partner

SD96

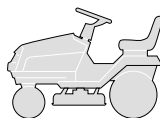


CATALOGO DELLE PARTI DI RICAMBIO
SPARE PARTS CATALOGUE
CATALOGUE DES PIECES DE RECHANGE
ERSATZTEILKATALOG

2005



SD96



CATALOGO PARTI DI RICAMBIO SPARE PARTS CATALOGUE CATALOGUE DE PIÉCES ERSATZTEILKATALOG

2005

000.0

1 / 5

COME USARE IL CATALOGO

HOW TO USE THE CATALOGUE

COMMENT UTILISER LE CATALOGUE

WIE IST DER KATALOG ZU BENUTZEN

1. Generalità

Questo catalogo contiene tutte le informazioni necessarie per ordinare correttamente i pezzi di ricambio.

1. General information

This catalogue contains all the information necessary for correctly ordering spare parts.

1. Généralités

Ce catalogue contient toutes les indications nécessaires pour commander correctement les pièces détachées.

1. Allgemeines

Dieser Katalog enthält alle Informationen, die für die korrekte Bestellung von Ersatzteilen erforderlich sind.

2. Struttura del catalogo

In ogni pagina del catalogo sono riportate le seguenti indicazioni:

2. Structure of the catalogue

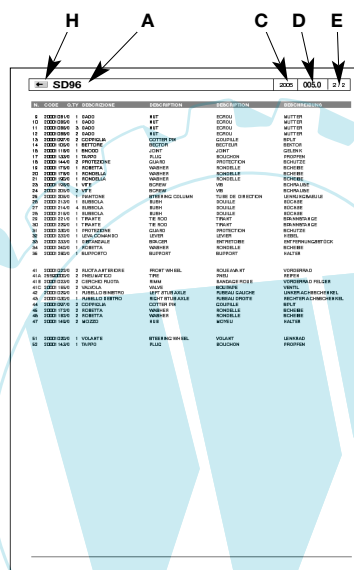
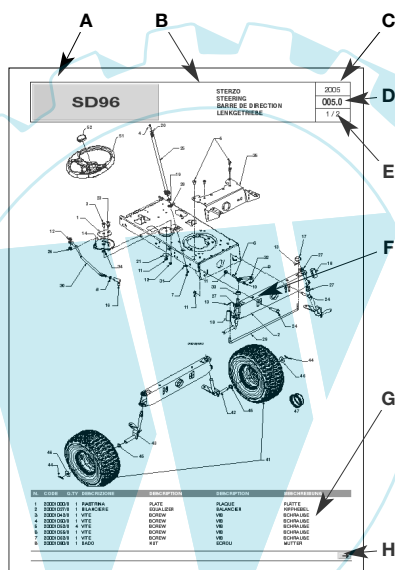
Each page of the catalogue has these indications:

2. Structure du catalogue

Les indications suivantes sont reportées sur chaque page du catalogue:

2. Aufbau des Katalogs

Auf jeder Seite des Katalogs sind die folgenden Angaben wiedergeben:



A. Macchina o serie di macchine per le quali la pagina è valida.

A. Machine or machine series to which the page applies.

A. La machine ou la série de machines auxquelles se réfère la page.

A. Maschine oder Serie der Maschine, für welche die Seite gültig ist.

B. Indicazione del gruppo con la raffigurazione in miniatura della sua collocazione sulla macchina.

B. Indication of the group with a miniature drawing showing its position on the machine.

B. L'indication du groupe avec la représentation en miniature de sa position sur la machine.

B. Bezeichnung der Gruppe mit einer Miniaturdarstellung ihrer Anbringung auf der Maschine.

C. Anno di produzione della macchina a cui si riferisce.

C. Year of production of the machine concerned.

C. L'année de fabrication de la machine concernée.

C. Herstellungsjahr der betreffenden Maschine.

D. Numerazione progressiva della tavola, secondo il seguente criterio:
 - le prime tre cifre indicano il numero progressivo;
 - le eventuali lettere che seguono indicano le diverse versioni alternative di quel gruppo;
 - la cifra dopo il punto indica un eventuale aggiornamento nel corso della annualità indicata al punto 3.

D. Progressive numbering of the table, arranged as follows:
 - the first three numbers are the progressive number;
 - any letters that follow will indicate the various alternative versions of that unit;
 - the number after the dot is for any updates during the year given at point 3.

D. La numérotation progressive du tableau, selon le critère suivant:
 - les trois premiers chiffres indiquent le numéro progressif;
 - les éventuelles lettres qui suivent indiquent les différentes versions alternatives de ce groupe;
 - le chiffre après le point indique l'éventuelle mise à jour effectuée au cours de l'année indiquée au point 3.

D. Progressive Numerierung der Tafel nach folgendem Kriterium:
 - die ersten drei Ziffern bezeichnen die progressive Nummer;
 - die eventuellen Buchstaben, die folgen, bezeichnen die verschiedenen alternativen Versionen dieser Gruppe;
 - die Ziffer nach dem Punkt bezeichnet einen eventuellen neueren Stand im Laufe des Jahrgangs, der in Punkt 3 angegeben ist.

Esempio:

Example:

Exemple:

Beispiel:

013.0 =
 013 Parti elettriche
 .0 Prima stesura

013.0 =
 013 Electrical parts
 .0 First copy

013.0 =
 013 Parties électriques
 .0 Première rédaction

013.0 =
 013 Elektrischeteil
 .0 Erste Ausgabe



E. Numero della pagina e numero totale delle pagine necessarie per la descrizione del gruppo.

F. Vista esplosa del gruppo.

G. Descrizione completa dei singoli particolari, con codice e quantità di pezzi.

H. Indicazione della presenza di altre pagine di seguito.

Nelle pagine di seguito, sono riportate nuovamente le indicazioni relative ai punti A - C - D - E - G e H.

E. Page number and total number of pages necessary for the description of the unit.

F. Exploded view of the unit.

G. Full description of each part, with code number and number of pieces.

H. Indication of additional pages.

The additional pages repeat the indications as at points A - C - D - E - G and H.

E. Numéro de la page et nombre total des pages nécessaires pour la description du groupe.

F. Vue éclatée du groupe.

G. Description complète de chaque élément, avec code et quantité des pièces.

H. Indication de la présence d'autres pages successives.

Les pages qui suivent reportent, elles aussi, les indications concernant les points A - C - D - E - G et H.

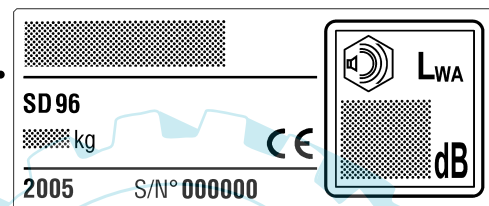
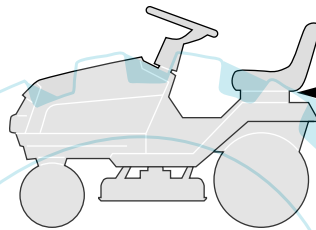
E. Seitenzahl und Gesamtzahl der Seiten, die für die Beschreibung der Gruppe erforderlich sind.

F. Explosionszeichnung der Gruppe.

G. Vollständige Beschreibung der Einzelteile, mit Kodenummer und Menge der Teile.

H. Angabe über die Präsenz weiterer folgender Seiten.

Auf den nachfolgenden Seiten sind die Bezeichnungen, die sich auf die Punkte A - C - D - E - G und H beziehen, erneut wiedergegeben.



3. Ordine di ricambi

Prima di formulare un ordine di ricambi, accertare che il catalogo corrisponda all'anno di costruzione della macchina, riportato sulla targhetta di identificazione.

Ogni ordine di ricambi deve necessariamente contenere:

- modello della macchina;
- quantità di pezzi richiesta;
- descrizione (eventuale);
- numero di codice del pezzo;
- destinatario
- mezzo di spedizione.

Esempio di ordinazione:

Su una macchina SD96 del 2005, si deve sostituire il tubo di scarico. Tale particolare è raffigurato nella tavola **007.0** alla posizione **18**, a cui corrisponde il codice **20001250/0**.

L'ordinazione sarà quindi:

*per SD96:
n. 1 tubo scarico
cod. 20001250/0
da inviare a
a mezzo*

Nota

Per le parti non codificate del motore e della trasmissione contrassegnate con (*), occorre rivolgersi al Costruttore.

3. Spare parts order

Before putting in an order for spare parts, make sure that the catalogue is the one applying to the machine's year of manufacture, as shown on the identification plate attached to the machine.

Each spare parts order must include:

- the model of the machine;
- the number of parts required;
- description (incidental);
- the code number for the item;
- the destination;
- the method of shipping.

An example of an order:

The exhaust tube on a SD96, produced in 2005, must be replaced. This part is shown in table **005.0** in position **18**, and has the code number **20001250/0**.

The order will therefore be:

*for SD96:
1 exhaust tube
code 20001250/0
to be sent to
method of shipping*

Note

For parts of the engine and the transmission without code numbers, marked by (*), it's necessary to contact the manufacturer.

3. Commande pièces détachées

Avant de passer une commande pour des pièces détachées, s'assurer que le catalogue est celui correspondant à l'année de fabrication de la machine reportée sur la plaquette d'identification.

Chaque commande de pièces détachées doit obligatoirement contenir:

- modèle de la machine;
- quantité de pièces demandée;
- description (éventuelle);
- numéro de code de la pièce;
- le destinataire;
- le moyen de transport.

Exemple de commande:

Sur une machine SD96 du 2005, il faut remplacer le tube de échappement. Cette pièce est représentée sur le tableau **007.0** à la position **18**, correspondant au code **20001250/0**.

La commande sera donc formulée de la façon suivante:

*pour SD96:
1 tube de échappement
code 20001250/0
à envoyer à
par*

Remarque

Pour les pièces non codées du moteur et de la transmission, indiquées avec (*), il faut s'adresser au Fabricant.

3. Ersatzteilbestellungen

Ehe eine Ersatzteilbestellung geschrieben wird, muß man sich vergewissern, daß der Katalog mit dem Herstellungsjahr der Maschine übereinstimmt, auf dem Kennzeichenschild wiedergegeben.

Jede Ersatzteilbestellung muß enthalten:

- Modell der Maschine;
- Menge der angeforderten Teile;
- Bezeichnung (eventuell);
- Artikelnummer des Teils;
- Empfänger;
- Versandart.

Beispiel einer Bestellung:

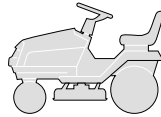
Auf einer Maschine SD96 von 2005, muß das Rohr für Apgasung ersetzt werden. Dieses Einzelteil ist auf der Tafel **007.0** unter der Position **18**, dargestellt, der dem Code **20001250/0** entspricht.

Die Bestellung lautet demnach:

*Für SD96:
1 Rohr für Apgasung
Kode 20001250/0
zu versenden an
mit*

Anmerkung

Für die nicht codierten Teile des Motors und des Antriebs, die mit (*) gekennzeichnet sind, muß man sich an den Hersteller wenden.

SD96

INDICE DELLE TAVOLE
INDEX OF TABLES
SOMMAIRE DES TABLEAUX
INHALT DER TAFELN

2005

000.0

3 / 5

TELAIO
 CHASSIS
 CHASSIS
 RAHMENSATZ 001

PARAFANGO
 FENDER
 GARDE-BOUE
 KOTFLÜGEL 002

CARROZZERIA
 BODY
 CARROSSERIE
 KARROSSERIE 003

SEDILE
 SEAT
 SIEGE
 SITZ 004

STERZO
 STEERING
 BARRE DE DIRECTION
 LENKGETRIEBE 005

COMANDI
 CONTROLS
 COMMANDES
 ANTRIEB 006

MOTORE
 ENGINE
 MOTEUR
 MOTOR 007

TRASMISSIONE (1)
 TRANSMISSION (1)
 TRANSMISSION (1)
 GETRIEBE (1) 008

TRASMISSIONE (2)
 TRANSMISSION (2)
 TRANSMISSION (2)
 GETRIEBE (2) 009

TRASMISSIONE (3)
 TRANSMISSION (3)
 TRANSMISSION (3)
 GETRIEBE (3) 010

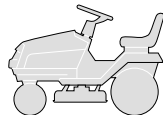
SOLLEVAMENTO PIATTO DI TAGLIO
 CUTTING PLATE LIFTING
 SOULEVEMENT PLATEAU DE COUPE
 SCHNEIDWERKZEUG AUFHEBESATZ 011

PIATTO DI TAGLIO
 CUTTING PLATE
 PLATEAU DE COUPE
 SCHNEIDWERKZEUG 012

PARTI ELETTRICHE
 ELECTRICAL PARTS
 PARTIES ELECTRIQUES
 ELETRISCHETEILE 013

KIT MULCHING
 MULCHING KIT
 KIT MULCHING
 MULCHINGVORRICHTUNG 014

SD96


ELENCO NUMERICO
NUMERICAL LIST
LISTE NUMERIQUE
NUMERISCHE AUFSTELLUNG

2005

000.0

4 / 5

CODE	TABLE	N.	Q.TY	CODE	TABLE	N.	Q.TY	CODE	TABLE	N.	Q.TY
20001000/0	005	1	1	20001058/0	007	3	4	20001109/0	010	6	1
20001001/0	004	1	1	20001059/0	010	28	2	20001110/0	010	25	1
20001002/0	008	1	1	20001060/0	002	5	2	20001111/0	008	25	1
20001003/0	003	21	1	20001061/0	012	4	8	20001112/0	001	16	1
20001004/0	001	1	1	20001062/0	007	4	2	20001113/0	006	3	1
20001005/0	001	2	1	20001062/0	005	7	1	20001114/0	007	7	1
20001006/0	002	1	1	20001064/0	007	5	4	20001115/0	010	12	2
20001007/0	008	2	2	20001065/0	010	5	13	20001116/0	002	22	1
20001008/0	006	11	1	20001066/0	012	5	2	20001117/0	002	21	1
20001009/0	002	2	1	20001067/0	011	3	2	20001118/0	005	16	1
20001010/0	004	2	1	20001067/0	002	6	6	20001119/0	007	9	1
20001011/0	004	3	1	20001067/0	008	9	2	20001120/0	013	1A	1
20001012/0	001	3	2	20001067/0	001	11	4	20001121/0	013	7	2
20001013/0	010	22	1	20001067/0	006	13	4	20001122/0	013	2	2
20001014/0	012	1	2	20001068/0	009	10	2	20001122/0	003	13	2
20001015/0	009	1	1	20001069/0	007	21	1	20001123/0	004	7	1
20001015/0	010	30	1	20001070/0	001	12	1	20001124/0	013	1	1
20001016/0	010	13	1	20001071/0	011	4	1	20001125/0	013	4	1
20001017/0	013	9	1	20001072/0	010	19	1	20001126/0	004	8	1
20001018/0	013	10	1	20001073/0	006	1	1	20001127/0	013	8	2
20001018/0	003	12	1	20001073/0	011	5	1	20001127/0	002	33	1
20001019/0	012	21	1	20001073/0	008	10	1	20001128/0	013	3	2
20001020/0	005	51	1	20001074/0	008	11	1	20001128/0	003	14	2
20001021/0	008	32B	2	20001075/0	007	22	2	20001129/0	013	5	1
20001022/0	005	41	2	20001076/0	010	7	1	20001130/0	013	6	1
20001023/0	005	41B	2	20001077/0	011	6	2	20001130/0	001	31	1
20001024/0	008	4	1	20001078/0	011	7	2	20001131/0	003	15	2
20001025/0	009	2	1	20001079/0	003	3	2	20001132/0	007	10	2
20001026/0	010	29	1	20001080/0	005	8	1	20001133/0	006	15	1
20001027/0	005	2	1	20001081/0	005	9	1	20001133/0	005	17	1
20001028/0	006	12	1	20001082/0	014	3	1	20001134/0	007	31	1
20001029/0	005	42	1	20001082/0	007	6	1	20001135/0	012	24	2
20001030/0	005	43	1	20001082/0	001	14	2	20001136/0	007	11	1
20001031/0	001	4	1	20001082/0	012	23	2	20001137/0	004	9	1
20001032/0	011	1	1	20001083/0	003	4	2	20001138/0	004	10	2
20001033/0	001	5	1	20001083/0	002	8	4	20001139/0	013	8A	1
20001034/0	009	3	1	20001083/0	011	8	4	20001139/0	002	34	1
20001035/0	009	4	1	20001083/0	009	13	3	20001140/0	003	6	2
20001036/0	009	5	1	20001084/0	012	6	2	20001141/0	003	25	2
20001037/0	012	2	1	20001084/0	012	32	2	20001141/0	002	35	2
20001038/0	007	1	4	20001085/0	003	5	2	20001142/0	003	7	2
20001039/0	008	5	4	20001085/0	004	6	2	20001143/0	005	52	1
20001040/0	001	6	4	20001085/0	002	7	6	20001144/0	005	18	2
20001041/0	004	4	2	20001085/0	011	9	2	20001146/0	003	26	1
20001041/0	002	31	2	20001085/0	005	10	1	20001147/0	008	15	1
20001042/0	005	3	1	20001085/0	008	12	6	20001148/0	008	16	1
20001042/0	009	6	2	20001085/0	001	13	5	20001149/0	005	47	2
20001043/0	014	2	1	20001085/0	006	14	4	20001150/0	003	27	1
20001044/0	008	6	2	20001086/0	012	7	2	20001151/0	003	1	1
20001044/0	001	7	4	20001086/0	009	11	2	20001152/0	003	8	1
20001044/0	003	22	6	20001086/0	005	11	3	20001153/0	001	17	1
20001044/0	002	32	2	20001087/0	009	12	1	20001154/0	006	4	1
20001045/0	009	7	2	20001088/0	005	12	2	20001155/0	006	9	1
20001046/0	009	8	1	20001091/0	014	4	1	20001155/0	008	17	1
20001047/0	003	23	4	20001092/0	008	13	1	20001156/0	004	22	2
20001048/0	001	8	1	20001093/0	006	2	1	20001157/0	011	13	1
20001048/0	009	9	1	20001094/0	011	10	2	20001158/0	008	18	1
20001048/0	008	31	2	20001095/0	009	14	1	20001159/0	008	19	1
20001049/0	003	2	2	20001096/0	012	8	1	20001160/0	008	20	1
20001049/0	001	9	1	20001096/0	011	11	8	20001161/0	004	11	1
20001050/0	005	4	1	20001097/0	005	13	2	20001162/0	010	1	1
20001051/0	011	2	4	20001097/0	008	14	2	20001163/0	001	18	1
20001052/0	007	2	2	20001097/0	005	44	2	20001164/0	010	24	1
20001052/0	002	3	2	20001098/0	011	12	2	20001165/0	008	32C	2
20001052/0	012	3	4	20001098/0	001	15	1	20001165/0	005	41C	2
20001052/0	004	5	4	20001099/0	010	10	1	20001167/0	012	9	2
20001052/0	005	5	4	20001100/0	010	2	1	20001168/0	008	32A	2
20001052/0	008	7	4	20001101/0	010	26	1	20001169/0	008	32	2
20001052/0	001	10	13	20001102/0	010	15	1	20001170/0	006	16	1
20001053/0	002	4	4	20001103/0	010	16	1	20001171/0	007	23	2
20001053/0	012	22	2	20001104/0	010	9	1	20001172/0	005	45	2
20001054/0	003	24	2	20001105/0	005	14	1	20001173/0	007	24	1
20001055/0	005	6	1	20001106/0	010	17	1	20001174/0	014	5	1
20001056/0	008	8	2	20001107/0	009	15	1	20001175/0	005	19	1
20001057/0	004	21	2	20001108/0	009	16	1	20001176/0	011	14	2



CODE	TABLE	N.	Q.TY	CODE	TABLE	N.	Q.TY	CODE	TABLE	N.	Q.TY
20001177/0	001	19	2	20001252/0	009	23	1				
20001178/0	005	20	1	20001253/0	009	24	1				
20001178/0	008	33	2	20001254/0	009	25	1				
20001179/0	011	15	1	20001255/0	007	27	1				
20001180/0	012	25	2	20001256/0	012	34	2				
20001181/0	008	21	1	20001257/0	004	25	1				
20001182/0	005	46	2	20001258/0	011	23	2				
20001183/0	006	5	1	20001259/0	010	27	1				
20001184/0	007	25	1	20001260/0	005	35	1				
20001185/0	001	20	2	20001261/0	003	11	1				
20001186/0	010	4	1	20001262/0	012	33	2				
20001187/0	010	3	1	20001263/0	001	24	1				
20001188/0	010	3A	1	20001264/0	001	25	1				
20001189/0	010	3B	1	20001265/0	001	26	1				
20001190/0	005	21	1	20001266/0	001	27	1				
20001191/0	009	17	1	20001267/0	006	10	1				
20001192/0	010	20	1	20001267/0	001	28	1				
20001193/0	010	18	1	20001268/0	006	8	1				
20001194/0	012	10	2	20001269/0	002	36	1				
20001194/0	011	16	2	20001270/0	004	24	1				
20001195/0	003	28	2	20001271/0	011	24	1				
20001196/0	007	12	1	20001272/0	002	10	1				
20001197/0	007	14	1	20001273/0	012	16	2				
20001198/0	005	23	1	20001274/0	012	17	1				
20001199/0	004	12	2	20001275/0	001	29	1				
20001200/0	011	17	2	20001276/0	011	25	1				
20001201/0	009	19	2	20001277/0	011	26	4				
20001202/0	012	11	2	20001278/0	008	24	1				
20001203/0	004	23	2	20001279/0	007	19	1				
20001204/0	003	16	2	20001280/0	012	18	1				
20001205/0	005	24	2	25590000/0	005	41A	2				
20001206/0	005	25	1	99900042/0	014	1	1				
20001207/0	012	37	2								
20001208/0	003	9	2								
20001209/0	010	8	2								
20001210/0	010	14	1								
20001211/0	010	21	1								
20001212/0	010	11	2								
20001213/0	005	26	1								
20001214/0	011	18	2								
20001214/0	001	21	2								
20001214/0	005	27	4								
20001215/0	009	20	2								
20001216/0	005	28	1								
20001217/0	010	23	1								
20001218/0	012	35	4								
20001219/0	012	12	2								
20001220/0	007	41	1								
20001221/0	005	29	1								
20001222/0	012	13	1								
20001222/0	011	19	5								
20001223/0	001	22	1								
20001224/0	006	6	1								
20001225/0	011	20	1								
20001226/0	008	22	1								
20001227/0	011	21	1								
20001228/0	009	21	1								
20001229/0	005	30	1								
20001230/0	005	31	1								
20001231/0	001	23	1								
20001232/0	005	32	1								
20001233/0	005	33	1								
20001234/0	011	22	2								
20001235/0	012	38	2								
20001236/0	003	10	2								
20001237/0	006	7	1								
20001238/0	009	22	1								
20001239/0	002	9	2								
20001240/0	005	34	1								
20001241/0	008	23	2								
20001242/0	006	17	1								
20001243/0	007	26	1								
20001244/0	012	36	4								
20001245/0	007	15	1								
20001246/0	007	32	1								
20001247/0	007	16	1								
20001248/0	007	33	1								
20001249/0	007	17	1								
20001250/0	007	18	1								
20001251/0	012	14	1								



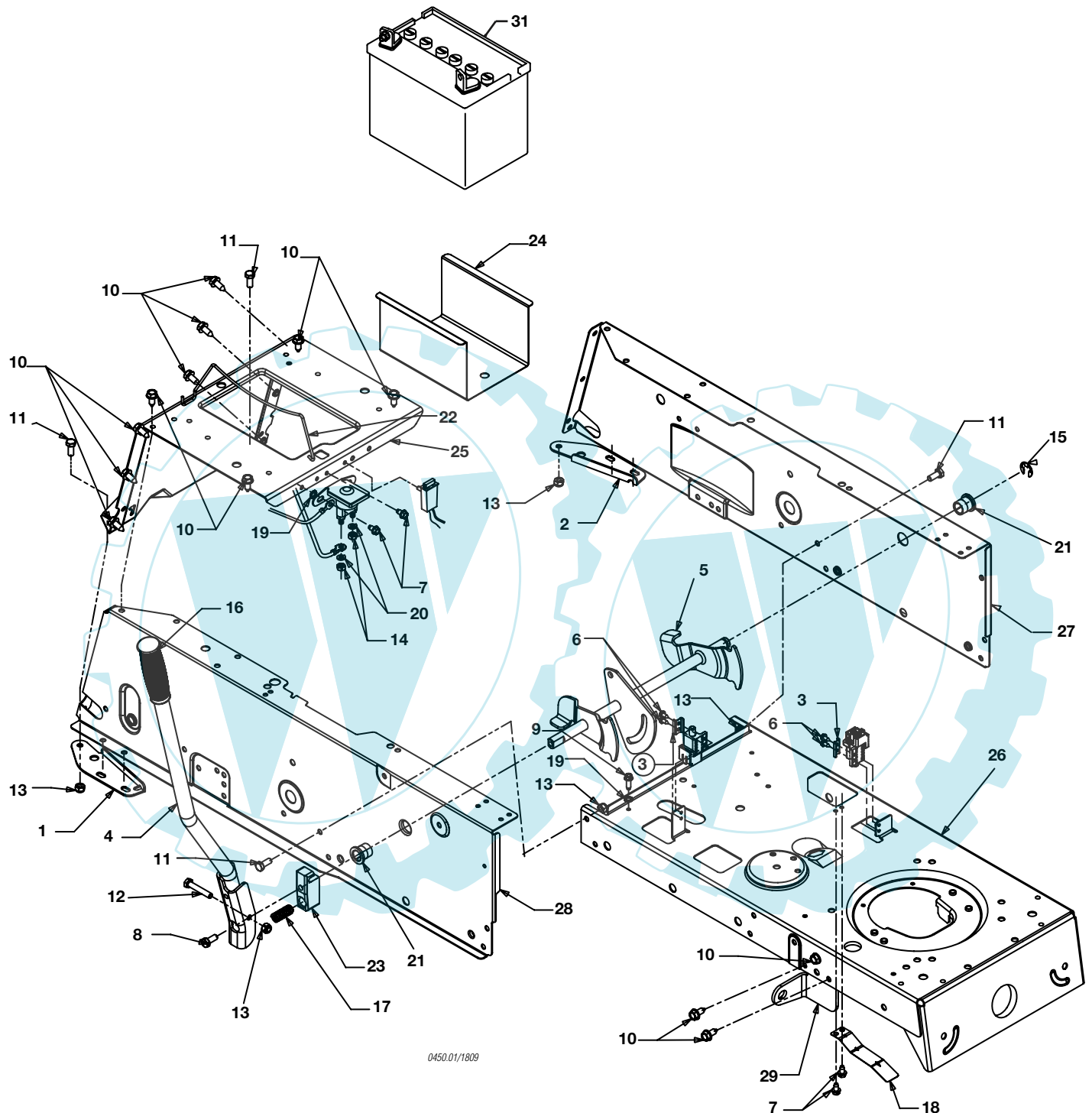
TAVOLE
TABLES
TABLEAUX
TAFELN

SD96
TELAIO
CHASSIS
CHASSIS
RAHMENSATZ

2005

001.0

1 / 2

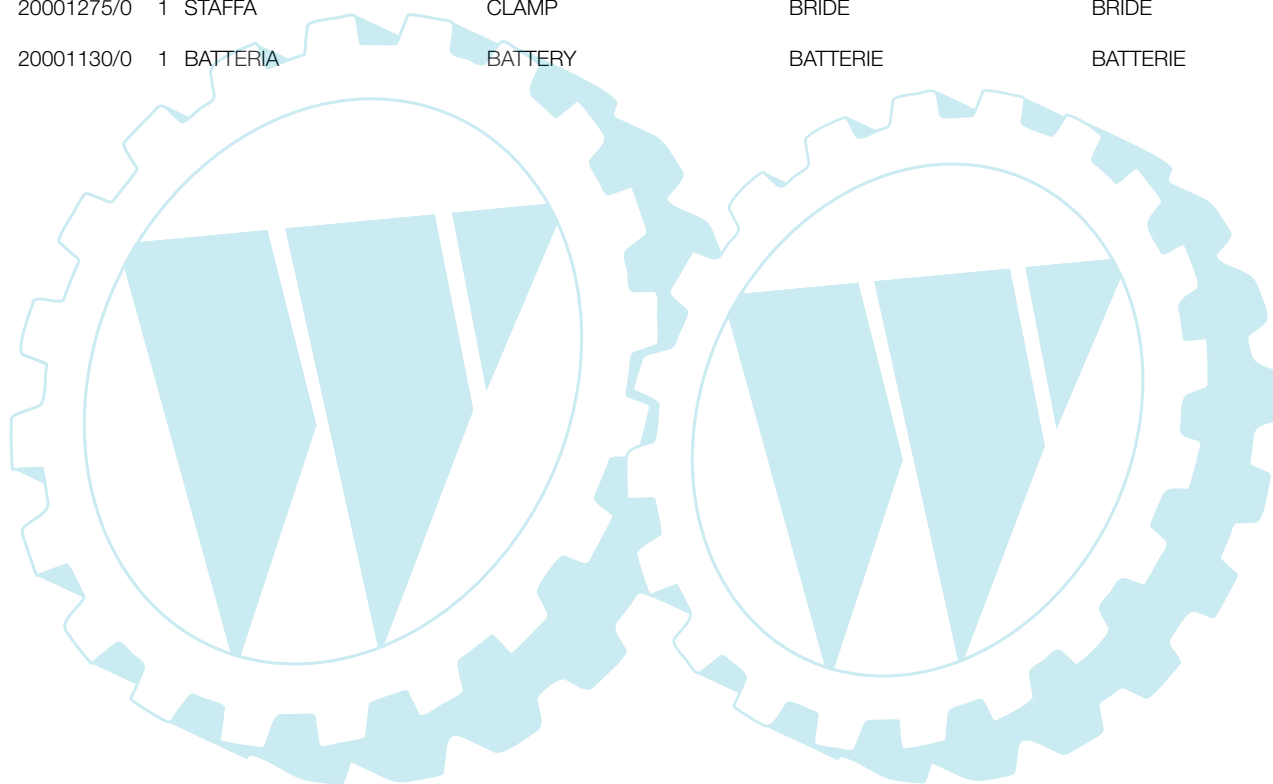


0450.01/1809

N.	CODE	Q.TY	DESCRIZIONE	DESCRIPTION	DESCRIPTION	BESCHREIBUNG
1	20001004/0	1	SUPPORTO DESTRO	RIGHT SUPPORT	SUPPORT DROITE	RECHTE HALTER
2	20001005/0	1	SUPPORTO SINISTRO	LEFT SUPPORT	SUPPORT GAUCHE	LINKER HALTER
3	20001012/0	2	PIASTRINA	PLATE	PLAQUE	PLÄTTE
4	20001031/0	1	LEVA	LEVER	LEVIER	HEBEL
5	20001033/0	1	ASSE	AXLE	AXE	ACHSE
6	20001040/0	4	VITE	SCREW	VIS	SCHRAUBE
7	20001044/0	4	VITE	SCREW	VIS	SCHRAUBE
8	20001048/0	1	VITE	SCREW	VIS	SCHRAUBE



N.	CODE	Q.TY	DESCRIZIONE	DESCRIPTION	DESCRIPTION	BESCHREIBUNG
9	20001049/0	1	VITE	SCREW	VIS	SCHRAUBE
10	20001052/0	13	VITE	SCREW	VIS	SCHRAUBE
11	20001067/0	4	VITE	SCREW	VIS	SCHRAUBE
12	20001070/0	1	VITE	SCREW	VIS	SCHRAUBE
13	20001085/0	5	DADO	NUT	ECROU	MUTTER
14	20001082/0	2	DADO	NUT	ECROU	MUTTER
15	20001098/0	1	ANELLO ELASTICO	SNAP RING	ANNEAU RESSORT	SPRENGRING
16	20001112/0	1	MANOPOLA	KNOB	POIGNEE	GRIF
17	20001153/0	1	MOLLA	SPRING	RESSORT	FEDER
18	20001163/0	1	MOLLA	SPRING	RESSORT	FEDER
19	20001177/0	2	ROSETTA	WASHER	RONDELLE	SCHEIBE
20	20001185/0	2	RONDELLA	WASHER	RONDELLE	SCHEIBE
21	20001214/0	2	BUSSOLA	BUSH	DOUILLE	BÜCHSE
22	20001223/0	1	MOLLA BATTERIA	SPRING	RESSORT	FEDER
23	20001231/0	1	LEVA	LEVER	LEVIER	HEBEL
24	20001263/0	1	CONTENITORE BATTERIA	BATTERY TRAY	RECIPINET BATTERIE	BATTERIEHALTER
25	20001264/0	1	TELAIO SUPP.SEDILE	CHASSIS	CHASSIS	RAHMENSATZ
26	20001265/0	1	TELAIO INFERIORE	LOWER FRAME	CHASSIS	RAHMENSATZ
27	20001266/0	1	TELAIO SUPER. SINISTRO	UPPER FRAME SIDE PANEL-LH	CHASSIS	RAHMENSATZ
28	20001267/0	1	TELAIO SUPER. DESTRO	UPPER FRAME SIDE PANEL-RH	CHASSIS	RAHMENSATZ
29	20001275/0	1	STAFFA	CLAMP	BRIDE	BRIDE
31	20001130/0	1	BATTERIA	BATTERY	BATTERIE	BATTERIE



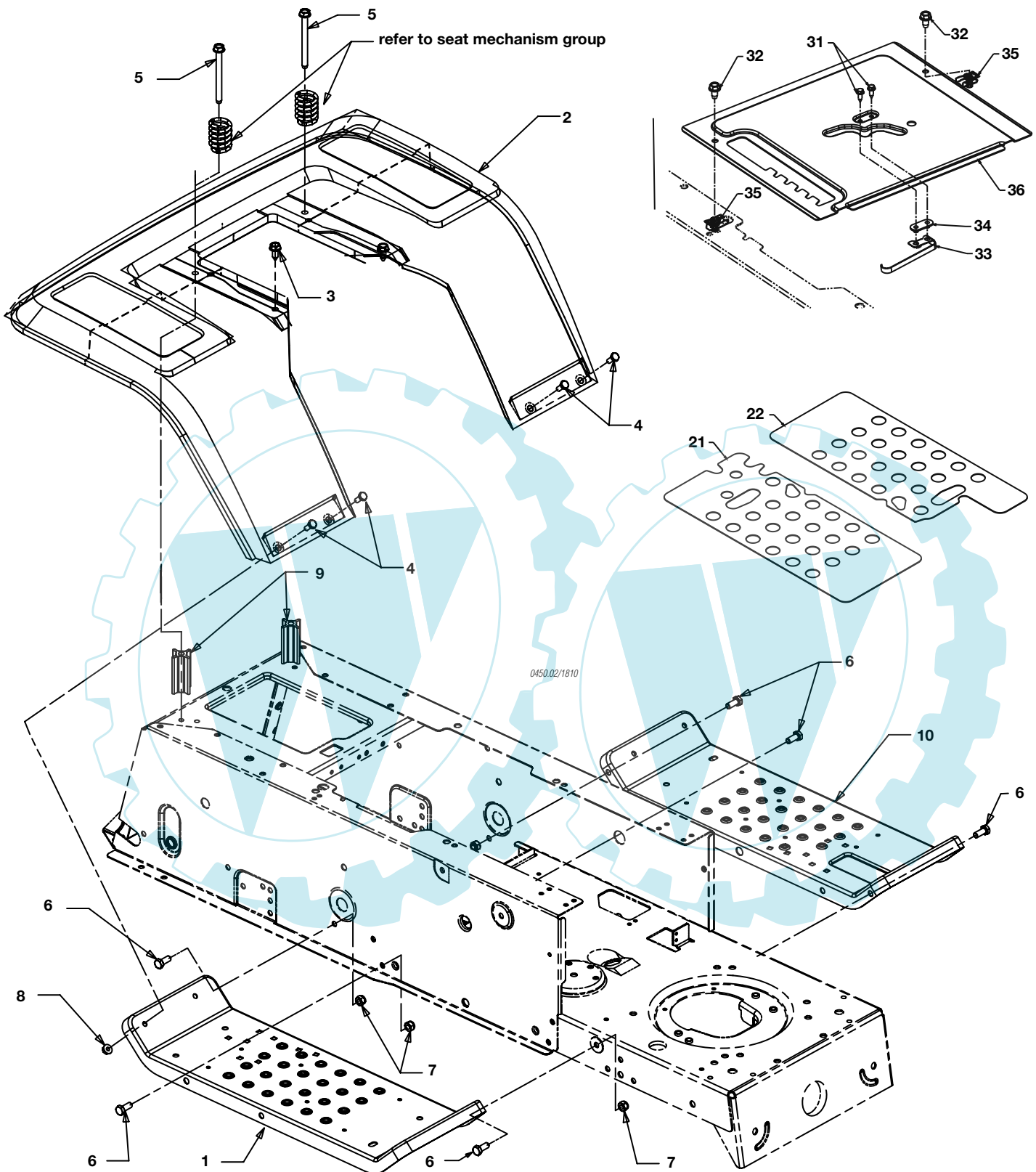
SD96

**PARAFANGO
FENDER
GARDE-BOUE
KOTFLÜGEL**

2005

002.0

1 / 2

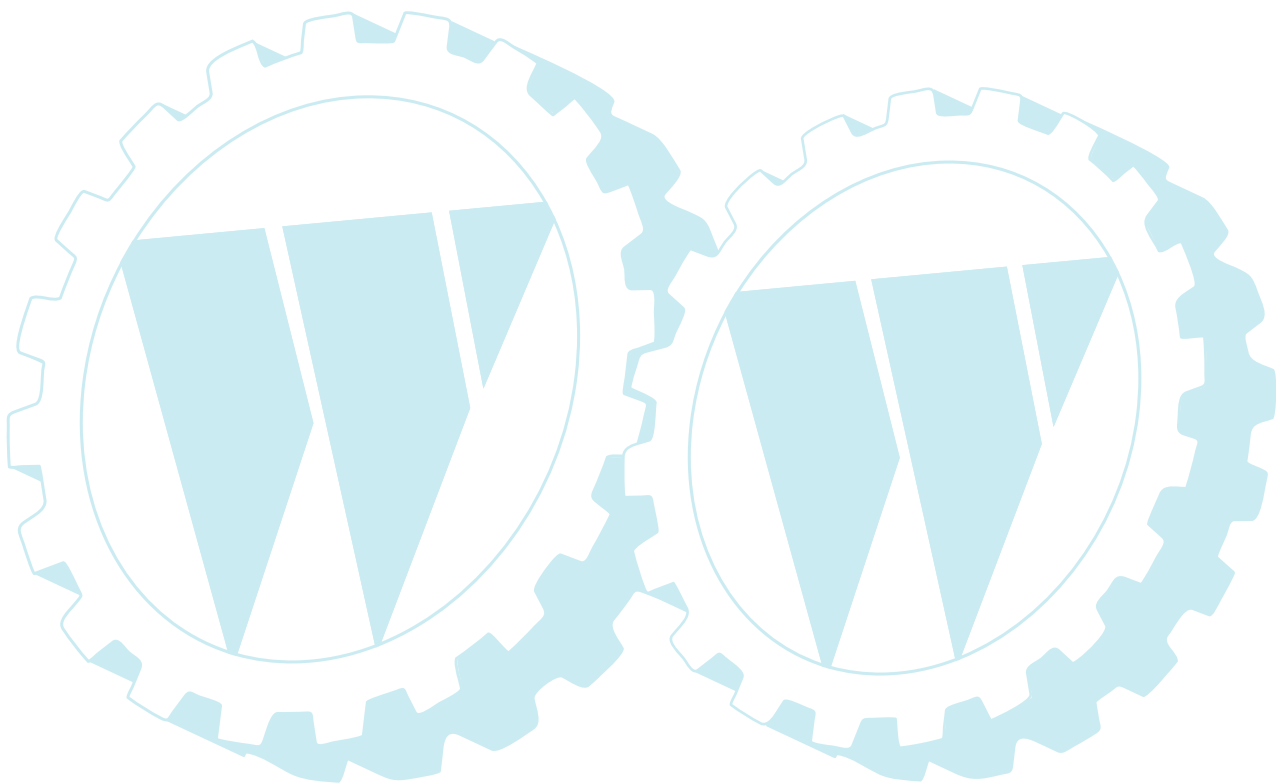


0450.02/1810

N.	CODE	Q.TY	DESCRIZIONE	DESCRIPTION	DESCRIPTION	BESCHREIBUNG
1	20001006/0	1	SUPPORTO PEDANA DESTRA	RIGHT FOOTBOARD SUPPORT	MARCHEPIED DROITE SUPPORT	RECHTE FUSSBRETTHALTER
2	20001009/0	1	COPERTURA RUOTE	WHEELS COVER	COUVRE-ROUES	RADENKAPPE
3	20001052/0	2	VITE	SCREW	VIS	SCHRAUBE
4	20001053/0	4	VITE	SCREW	VIS	SCHRAUBE
5	20001060/0	2	VITE	SCREW	VIS	SCHRAUBE
6	20001067/0	6	VITE	SCREW	VIS	SCHRAUBE
7	20001085/0	6	DADO	NUT	ECROU	MUTTER
8	20001083/0	4	DADO	NUT	ECROU	MUTTER



N.	CODE	Q.TY	DESCRIZIONE	DESCRIPTION	DESCRIPTION	BESCHREIBUNG
9	20001239/0	2	DISTANZIALE	SPACER	ENTRETOISE	ENTFERNUNGSSTÜCK
10	20001272/0	1	SUPPORTO PEDANA SINISTRA	LEFT FOOTBOARD SUPPORT	SUPPORT MARCHEPIED GAUCHE	LINKE FUSSBRETTHALTER
21	20001117/0	1	COPRIPEDANA DESTRA	RIGHT FOOTBOARDCOVER	COUVRE MARCHEPIED DRO.	RECHTE FUSSBRETTDECKEL
22	20001116/0	1	COPRIPEDANA SINISTRA	LEFT FOOTBOARD COVER	COUVRE MARCHEPIED GAU.	LINKE FUSSBRETTDECKEL
31	20001041/0	2	VITE	SCREW	VIS	SCHRAUBE
32	20001044/0	2	VITE	SCREW	VIS	SCHRAUBE
33	20001127/0	1	MOLLA	SPRING	RESSORT	FEDER
34	20001139/0	1	PIASTRINA	PLATE	PLAQUE	PLÄTTE
35	20001141/0	2	DADO	NUT	ECROU	MUTTER
36	20001269/0	1	PIASTRA	PLATE	PLAQUE	PLATTE



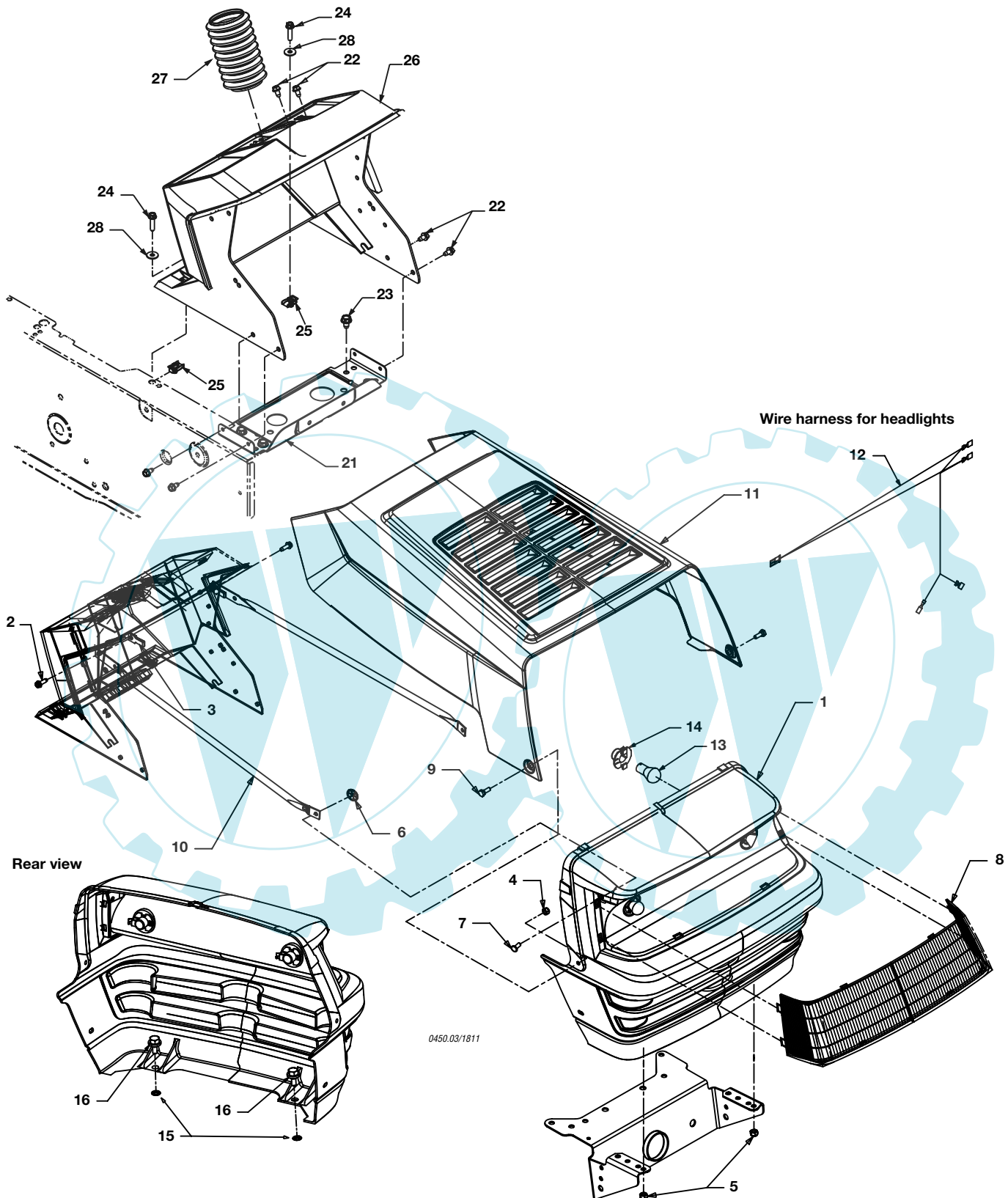
SD96

CARROZZERIA
BODY
CARROSSERIE
KARROSSERIE

2005

003.0

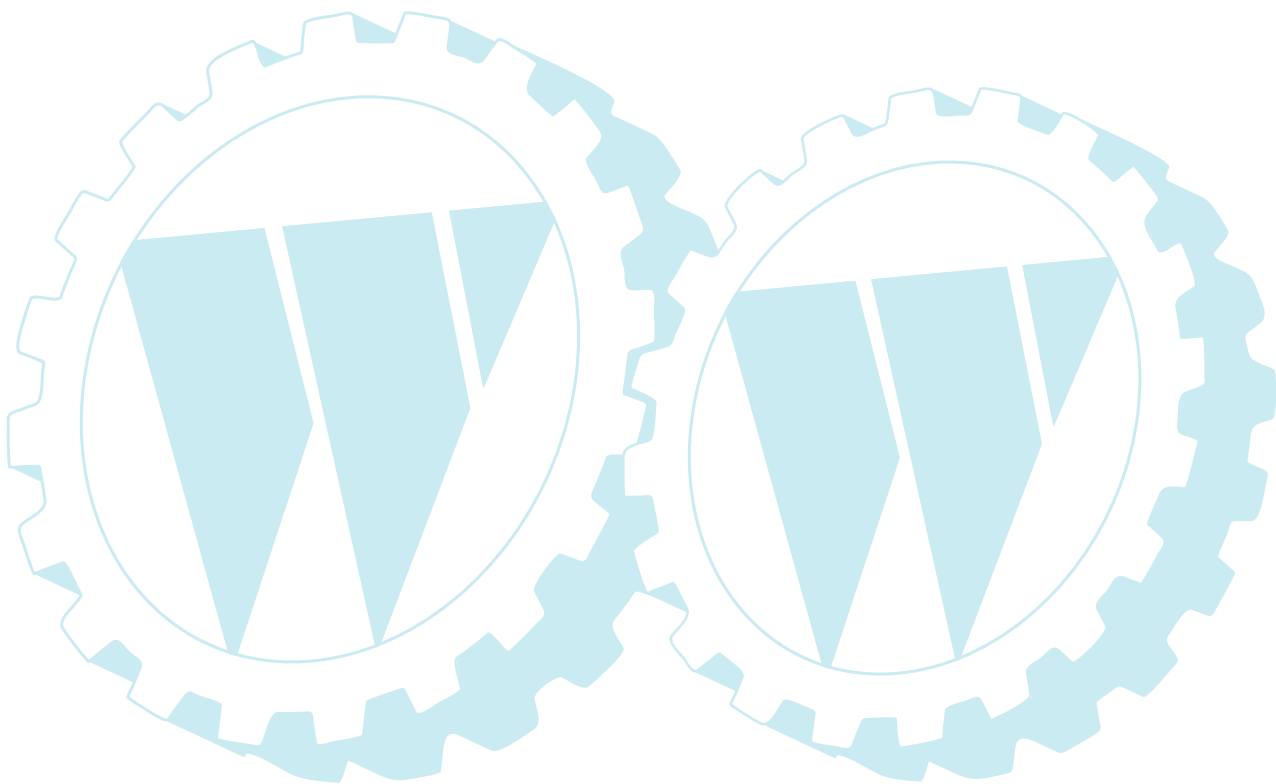
1 / 2



N.	CODE	Q.TY	DESCRIZIONE	DESCRIPTION	DESCRIPTION	BESCHREIBUNG
1	20001151/0	1	GRIGLIA FRONTALE	FRONT GRID	GRILLE	GITTER
2	20001049/0	2	VITE	SCREW	VIS	SCHRAUBE
3	20001079/0	2	DADO	NUT	ECROU	MUTTER
4	20001083/0	2	DADO	NUT	ECROU	MUTTER
5	20001085/0	2	DADO	NUT	ECROU	MUTTER
6	20001140/0	2	ROSETTA	WASHER	RONDELLE	SCHEIBE
7	20001142/0	2	RIVETTO	RIVET	RIVET	NIET
8	20001152/0	1	MASCHERINA	GRILLE	PANNEAU	SCHUTZ



N.	CODE	Q.TY	DESCRIZIONE	DESCRIPTION	DESCRIPTION	BESCHREIBUNG
9	20001208/0	2	VITE	SCREW	VIS	SCHRAUBE
10	20001236/0	2	SUPPORTO	SUPPORT	SUPPORT	HALTER
11	20001261/0	1	COFANO SUPERIORE ROSSO	UPPER ENGINE HOOD RED	CAPOT SUPERIEURE ROUGE	OBERHAUBESATZ ROT
12	20001018/0	1	CABLAGGIO LAMPADE	CABLE	CABLES	KABEL
13	20001122/0	2	PORTALAMPADE	LAMP HOLDER	DOUILLE DE LAMPE	SCHEINWERFERLAMPE
14	20001128/0	2	LAMPADA	FARILAMP FOR LIGHTS	LAMPE POUR PHARES	LAMPENFASSUN
15	20001131/0	2	PIASTRINA	PLATE	PLAQUE	PLÄTTE
16	20001204/0	2	VITE	SCREW	VIS	SCHRAUBE
21	20001003/0	1	STAFFA	CLAMP	BRIDE	BRIDE
22	20001044/0	6	VITE	SCREW	VIS	SCHRAUBE
23	20001047/0	4	VITE	SCREW	VIS	SCHRAUBE
24	20001054/0	2	VITE	SCREW	VIS	SCHRAUBE
25	20001141/0	2	DADO	NUT	ECROU	MUTTER
26	20001146/0	1	CRUSCOTTO	DASHBOARD	TABLEAU DE BORD	KONSOLE
27	20001150/0	1	PROTEZIONE	GUARD	PROTECTION	SCHUTZE
28	20001195/0	2	ROSETTA	WASHER	RONDELLE	SCHEIBE

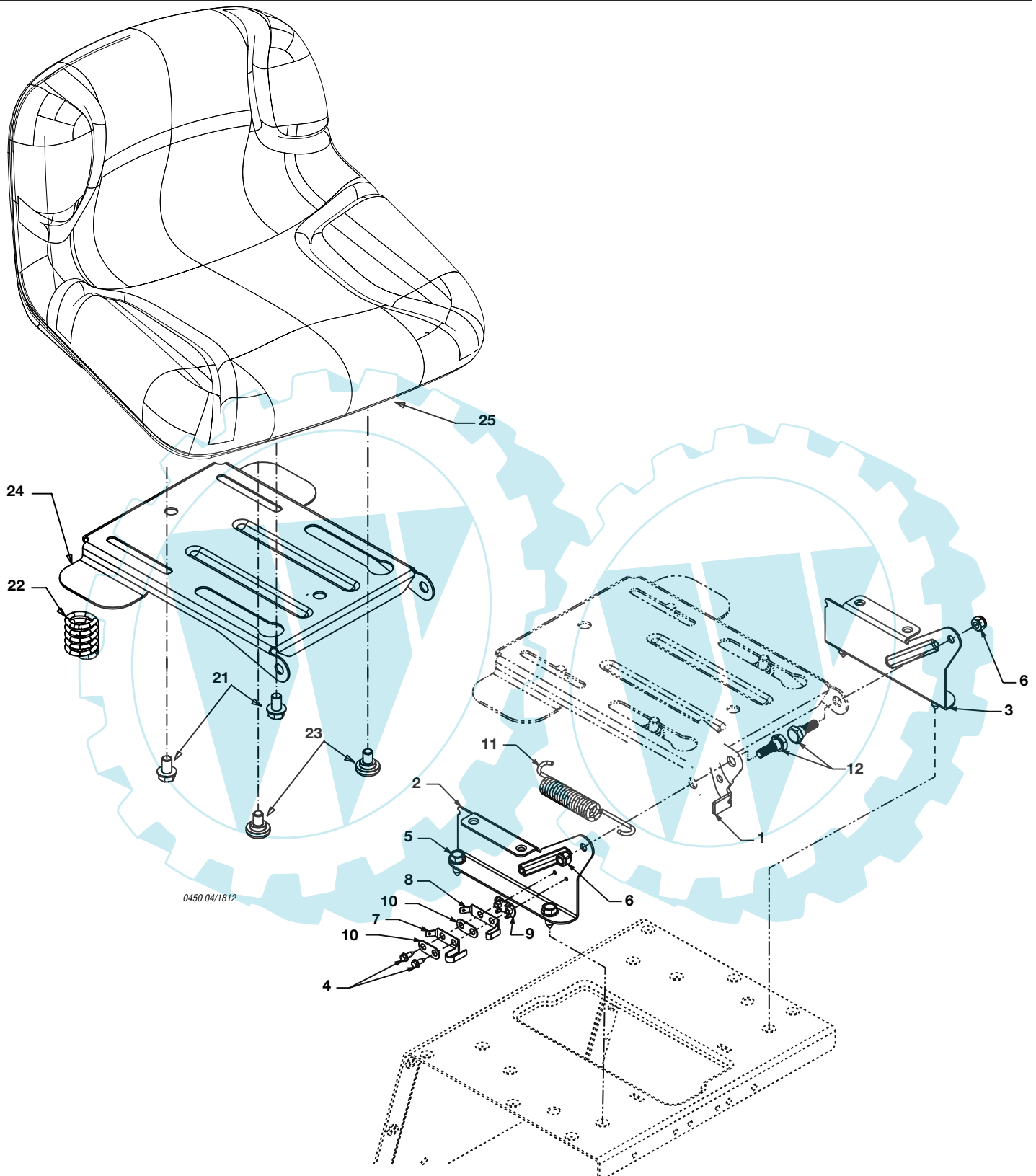


SD96**SEDILE
SEAT
SIEGE
SITZ**

2005

004.0

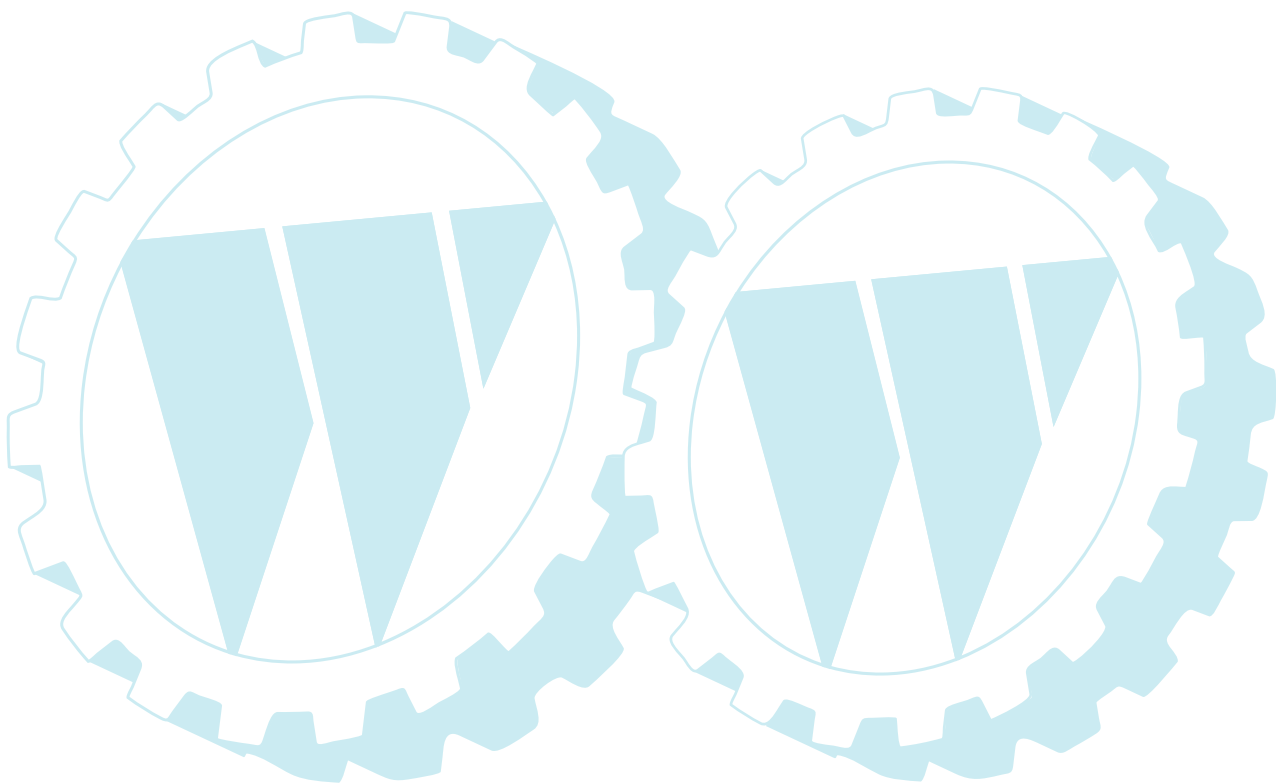
1 / 2



N.	CODE	Q.TY	DESCRIZIONE	DESCRIPTION	DESCRIPTION	BESCHREIBUNG
1	20001001/0	1	STAFFA	CLAMP	BRIDE	BRIDE
2	20001010/0	1	SUPPORTO DESTRO	RIGHT SUPPORT	SUPPORT DROITE	RECHTE HALTER
3	20001011/0	1	SUPPORTO SINISTRO	LEFT SUPPORT	SUPPORT GAUCHE	LINKER HALTER
4	20001041/0	2	VITE	SCREW	VIS	SCHRAUBE
5	20001052/0	4	VITE	SCREW	VIS	SCHRAUBE
6	20001085/0	2	DADO	NUT	ECROU	MUTTER
7	20001123/0	1	MOLLA	SPRING	RESSORT	FEDER
8	20001126/0	1	MOLLA	SPRING	RESSORT	FEDER



N.	CODE	Q.TY	DESCRIZIONE	DESCRIPTION	DESCRIPTION	BESCHREIBUNG
9	20001137/0	1	PIASTRINA	PLATE	PLAQUE	PLÄTTE
10	20001138/0	2	PIASTRINA	PLATE	PLAQUE	PLÄTTE
11	20001161/0	1	MOLLA	SPRING	RESSORT	FEDER
12	20001199/0	2	VITE	SCREW	VIS	SCHRAUBE
21	20001057/0	2	VITE	SCREW	VIS	SCHRAUBE
22	20001156/0	2	MOLLA	SPRING	RESSORT	FEDER
23	20001203/0	2	VITE	SCREW	VIS	SCHRAUBE
24	20001270/0	1	SUPPORTO SEDILE	SEAT SUPPORT	SUPPORT SIEGE	SITZHALTER
25	20001257/0	1	SEDILE	SEAT	SIEGE	SITZ



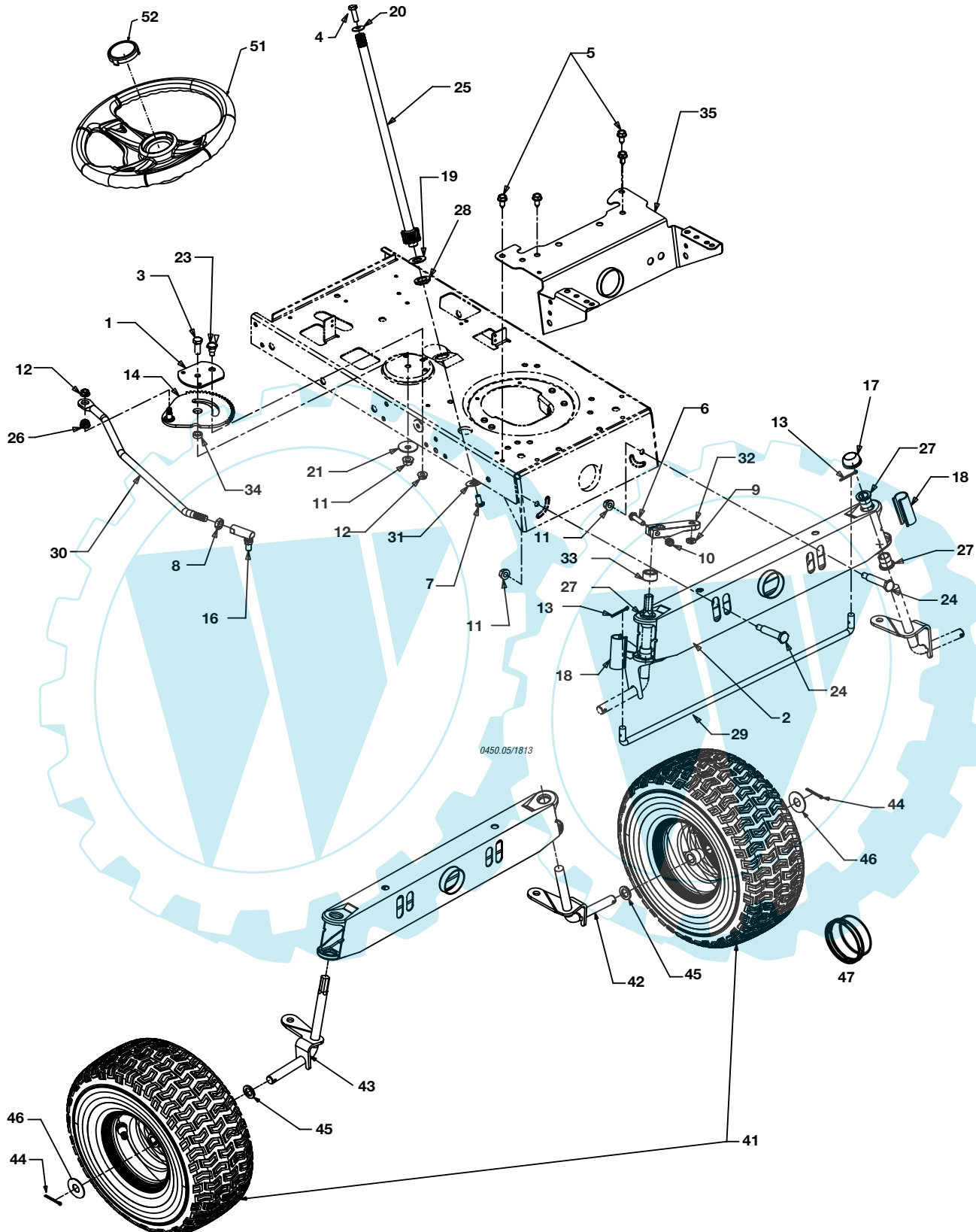
SD96

**STERZO
STEERING
BARRE DE DIRECTION
LENKGETRIEBE**

2005

005.0

1 / 2



N.	CODE	Q.TY	DESCRIZIONE	DESCRIPTION	DESCRIPTION	BESCHREIBUNG
1	20001000/0	1	PIASTRINA	PLATE	PLAQUE	PLÄTTE
2	20001027/0	1	BILANCIERE	EQUALIZER	BALANCIER	KIPPEBEL
3	20001042/0	1	VITE	SCREW	VIS	SCHRAUBE
4	20001050/0	1	VITE	SCREW	VIS	SCHRAUBE
5	20001052/0	4	VITE	SCREW	VIS	SCHRAUBE
6	20001055/0	1	VITE	SCREW	VIS	SCHRAUBE
7	20001062/0	1	VITE	SCREW	VIS	SCHRAUBE
8	20001080/0	1	DADO	NUT	ECROU	MUTTER



N.	CODE	Q.TY	DESCRIZIONE	DESCRIPTION	DESCRIPTION	BESCHREIBUNG
9	20001081/0	1	DADO	NUT	ECROU	MUTTER
10	20001085/0	1	DADO	NUT	ECROU	MUTTER
11	20001086/0	3	DADO	NUT	ECROU	MUTTER
12	20001088/0	2	DADO	NUT	ECROU	MUTTER
13	20001097/0	2	COPPIGLIA	COTTER PIN	GOUPILLE	SPLIT
14	20001105/0	1	SETTORE	SECTOR	SECTEUR	SEKTOR
16	20001118/0	1	SNODO	JOINT	JOINT	GELENK
17	20001133/0	1	TAPPO	PLUG	BOUCHON	PROPFEN
18	20001144/0	2	PROTEZIONE	GUARD	PROTECTION	SCHUTZE
19	20001175/0	1	ROSETTA	WASHER	RONDELLE	SCHEIBE
20	20001178/0	1	RONDELLA	WASHER	RONDELLE	SCHEIBE
21	20001190/0	1	RONDELLA	WASHER	RONDELLE	SCHEIBE
23	20001198/0	1	VITE	SCREW	VIS	SCHRAUBE
24	20001205/0	2	VITE	SCREW	VIS	SCHRAUBE
25	20001206/0	1	PIANTONE	STEERING COLUMN	TUBE DE DIRECTION	LENKUNGSAEULE
26	20001213/0	1	BUSSOLA	BUSH	DOUILLE	BÜCHSE
27	20001214/0	4	BUSSOLA	BUSH	DOUILLE	BÜCHSE
28	20001216/0	1	BUSSOLA	BUSH	DOUILLE	BÜCHSE
29	20001221/0	1	TIRANTE	TIE ROD	TIRANT	SPANNSTANGE
30	20001229/0	1	TIRANTE	TIE ROD	TIRANT	SPANNSTANGE
31	20001230/0	1	PROTEZIONE	GUARD	PROTECTION	SCHUTZE
32	20001232/0	1	LEVA COMANDO	LEVER	LEVIER	HEBEL
33	20001233/0	1	DISTANZIALE	SPACER	ENTRETOISE	ENTFERNUNGSSTÜCK
34	20001240/0	1	ROSETTA	WASHER	RONDELLE	SCHEIBE
35	20001260/0	1	SUPPORTO	SUPPORT	SUPPORT	HALTER
41	20001022/0	2	RUOTA ANTERIORE	FRONT WHEEL	ROUE AVANT	VORDERRAD
41A	25590000/0	2	PNEUMATICO	TIRE	PNEU	REIFEN
41B	20001023/0	2	CERCHIO RUOTA	RIMM	BANDAGE ROUE	VORDERRAD FELGER
41C	20001165/0	2	VALVOLA	VALVE	SOUPAPE	VENTIL
42	20001029/0	1	FUSELLO SINISTRO	LEFT STUB AXLE	FUSEAU GAUCHE	LINKER ACHSSCHENKEL
43	20001030/0	1	FUSELLO DESTRO	RIGHT STUB AXLE	FUSEAU DROITE	RECHTER ACHSSCHENKEL
44	20001097/0	2	COPPIGLIA	COTTER PIN	GOUPILLE	SPLIT
45	20001172/0	2	ROSETTA	WASHER	RONDELLE	SCHEIBE
46	20001182/0	2	ROSETTA	WASHER	RONDELLE	SCHEIBE
47	20001149/0	2	MOZZO	HUB	MOYEU	HALTER
51	20001020/0	1	VOLANTE	STEERING WHEEL	VOLANT	LENKRAD
52	20001143/0	1	TAPPO	PLUG	BOUCHON	PROPFEN

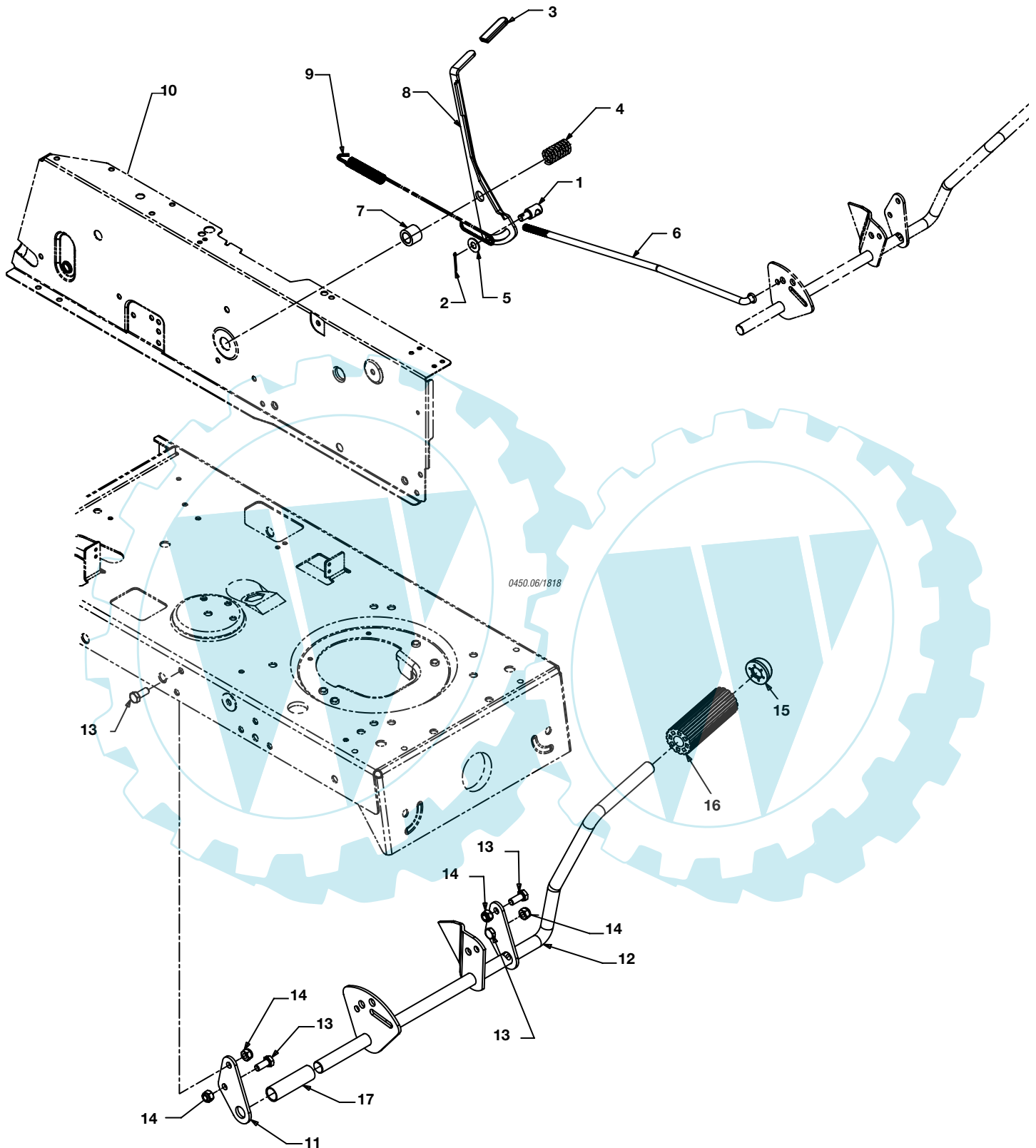
SD96

COMANDI
CONTROLS
COMMANDES
ANTRIEB

2005

006.0

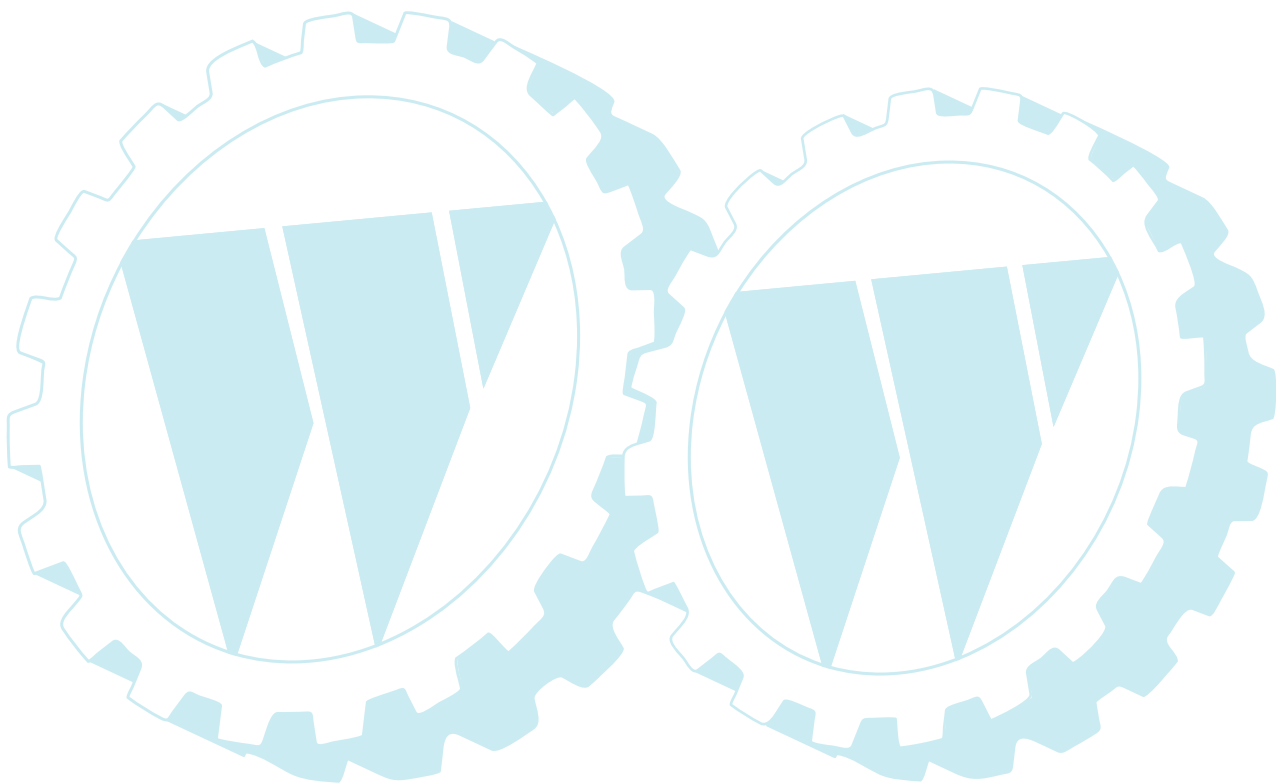
1 / 2



N.	CODE	Q.TY	DESCRIZIONE	DESCRIPTION	DESCRIPTION	BESCHREIBUNG
1	20001073/0	1	PERNO	PIN	PIVOT	BOLZEN
2	20001093/0	1	COPPIGLIA	COTTER PIN	GOUPILLE	SPLIT
3	20001113/0	1	MANOPOLA	KNOB	POIGNEE	GRIFF
4	20001154/0	1	MOLLA	SPRING	RESSORT	FEDER
5	20001183/0	1	ROSETTA	WASHER	RONDELLE	SCHEIBE
6	20001224/0	1	ASTA	ROD	BARRE	STANGE
7	20001237/0	1	DISTANZIALE	SPACER	ENTRETOISE	ENTFERNUNGSSTÜCK
8	20001268/0	1	LEVA	LEVER	LEVIER	HEBEL



N.	CODE	Q.TY	DESCRIZIONE	DESCRIPTION	DESCRIPTION	BESCHREIBUNG
9	20001155/0	1	MOLLA	SPRING	RESSORT	FEDER
10	20001267/0	1	TELAIO SUPERIORE DESTRO	RIGHT UPPER FRAME	CHASSIS SUPERIEURE DROITE	RAHMENSATZ
11	20001008/0	1	STAFFA	CLAMP	BRIDE	BRIDE
12	20001028/0	1	PEDALE	PEDAL	PEDLA	PEDAL
13	20001067/0	4	VITE	SCREW	VIS	SCHRAUBE
14	20001085/0	4	DADO	NUT	ECROU	MUTTER
15	20001133/0	1	TAPPO	PLUG	BOUCHON	PROPFEN
16	20001170/0	1	COPRISTAFFA	CLAMP COVER	COUVRE ETRIER	BRIDEDECKEL
17	20001242/0	1	DISTANZIALE	SPACER	ENTRETOISE	ENTFERNUNGSSTÜCK

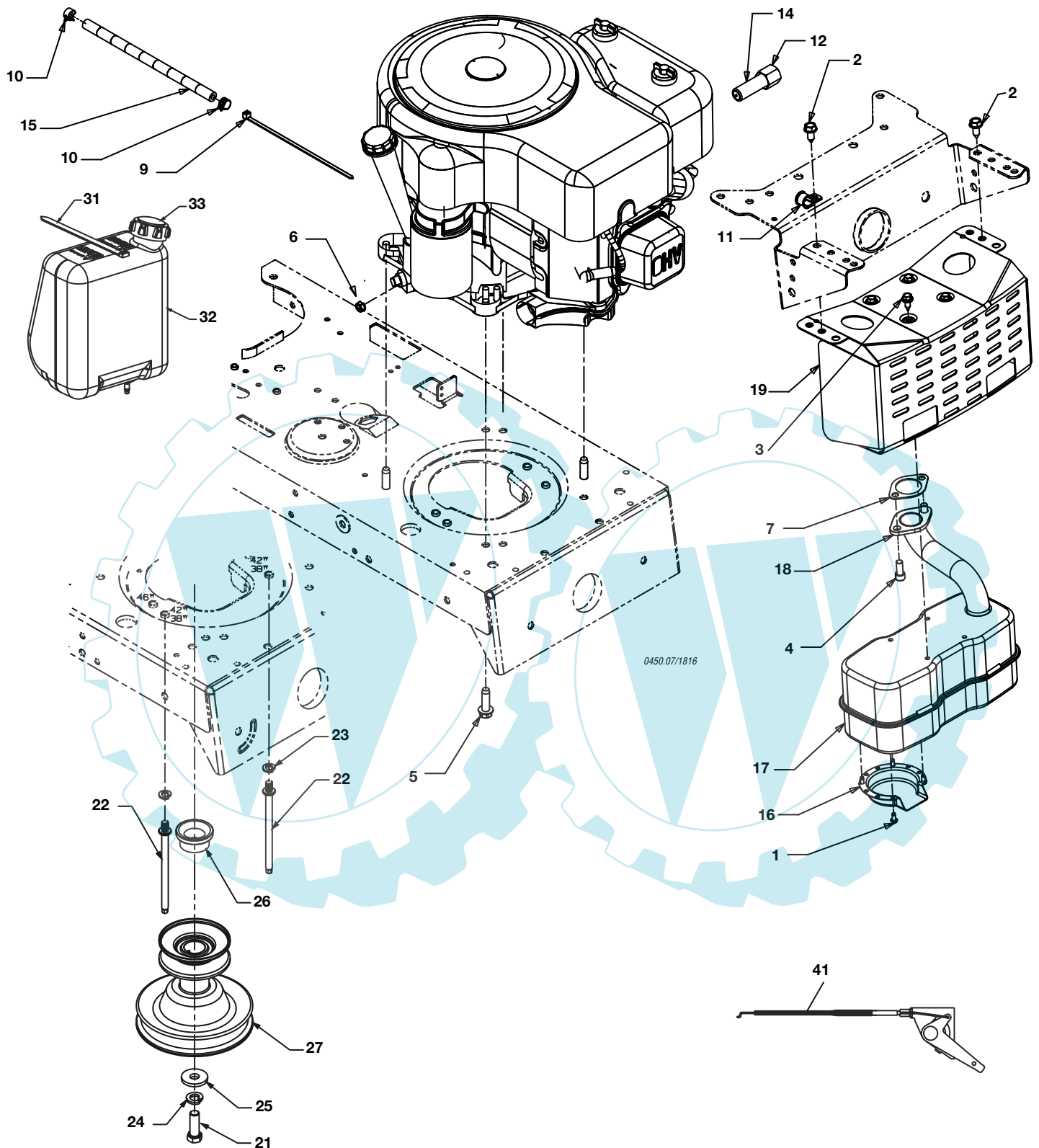


SD96**MOTORE
ENGINE
MOTEUR
MOTOR**

2005

007.0

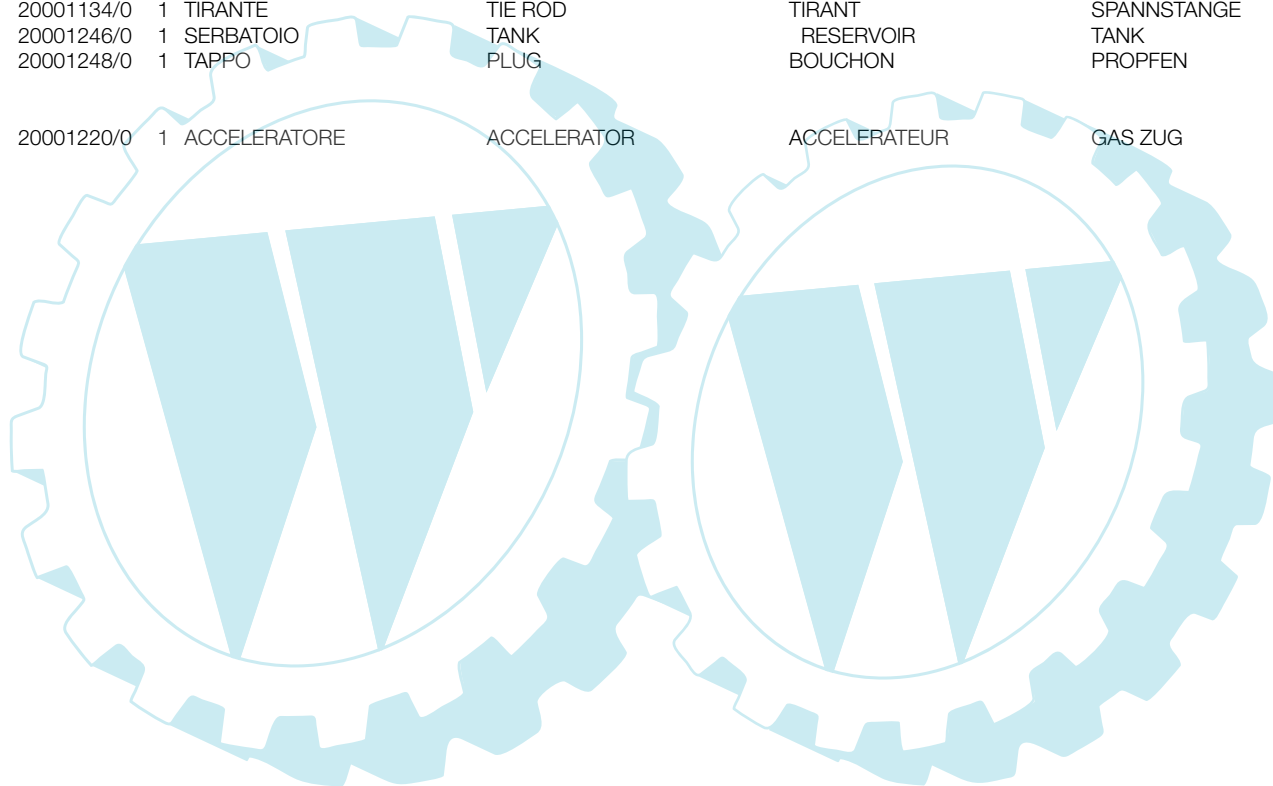
1 / 2



N.	CODE	Q.TY	DESCRIZIONE	DESCRIPTION	DESCRIPTION	BESCHREIBUNG
1	20001038/0	4	VITE	SCREW	VIS	SCHRAUBE
2	20001052/0	2	VITE	SCREW	VIS	SCHRAUBE
3	20001058/0	4	VITE	SCREW	VIS	SCHRAUBE
4	20001062/0	2	VITE	SCREW	VIS	SCHRAUBE
5	20001064/0	4	VITE	SCREW	VIS	SCHRAUBE
6	20001082/0	1	DADO	NUT	ECROU	MUTTER
7	20001114/0	1	GUARNIZIONE	OIL SEAL	GARNITURE	DICHTUNG
9	20001119/0	1	TIRANTE	TIE ROD	TIRANT	SPANNSTANGE



N.	CODE	Q.TY	DESCRIZIONE	DESCRIPTION	DESCRIPTION	BESCHREIBUNG
10	20001132/0	2	FASCETTA	FAIR LED	FIXATION DE CABLE	KABELBEFESTIGUNG
11	20001136/0	1	FASCETTA	FAIR LED	FIXATION DE CABLE	KABELBEFESTIGUNG
12	20001196/0	1	TAPPO PROLUNGA	OIL CAP	BOUCHON HUILE	ÖLVERSCHLUSS
14	20001197/0	1	PROLUNGA SCARICO OLIO	OIL DISCHARGE EXTENSION	EXTENSION DECH. HUILE	ÖL ABFLUSS
15	20001245/0	1	TUBO COLLEGAMENTO	CONNECTING TUBE	TUBE DE CONNEXION	VERBINDUNGSROHR
16	20001247/0	1	DEFLETTORE	DEFLECTOR	DEFLECTEUR	ABWEISER
17	20001249/0	1	SILENZIATORE	MUFFLER	SILENCIEUX	AUSPUFF
18	20001250/0	1	TUBO SCARICO	EXHAUST TUBE	TUBE ECHAPPEMENT	ABGASUNGSROHR
19	20001279/0	1	PROTEZIONE SILENZIATORE	MUFFLER PROTECTION	PROTECTION SILENCIEUX	AUSPUFFSCHUTZ
21	20001069/0	1	VITE	SCREW	VIS	SCHRAUBE
22	20001075/0	2	GUIDACINGHIA	BELT GUIDE	GUIDE DE COURROIRE	RIEMENFÜHRUNG
23	20001171/0	2	GROWER	GROWER	GROWER	GROWER
24	20001173/0	1	GROWER	GROWER	GROWER	GROWER
25	20001184/0	1	ROSETTA	WASHER	RONDELLE	SCHEIBE
26	20001243/0	1	DISTANZIALE	SPACER	ENTRETOISE	ENTFERNUNGSSTÜCK
27	20001255/0	1	PULEGGIA	PULLEY	POULIE	RIEMENSCHIEBE
31	20001134/0	1	TIRANTE	TIE ROD	TIRANT	SPANNSTANGE
32	20001246/0	1	SERBATOIO	TANK	RESERVOIR	TANK
33	20001248/0	1	TAPPO	PLUG	BOUCHON	PROPFEN
41	20001220/0	1	ACCELERATORE	ACCELERATOR	ACCELERATEUR	GAS ZUG



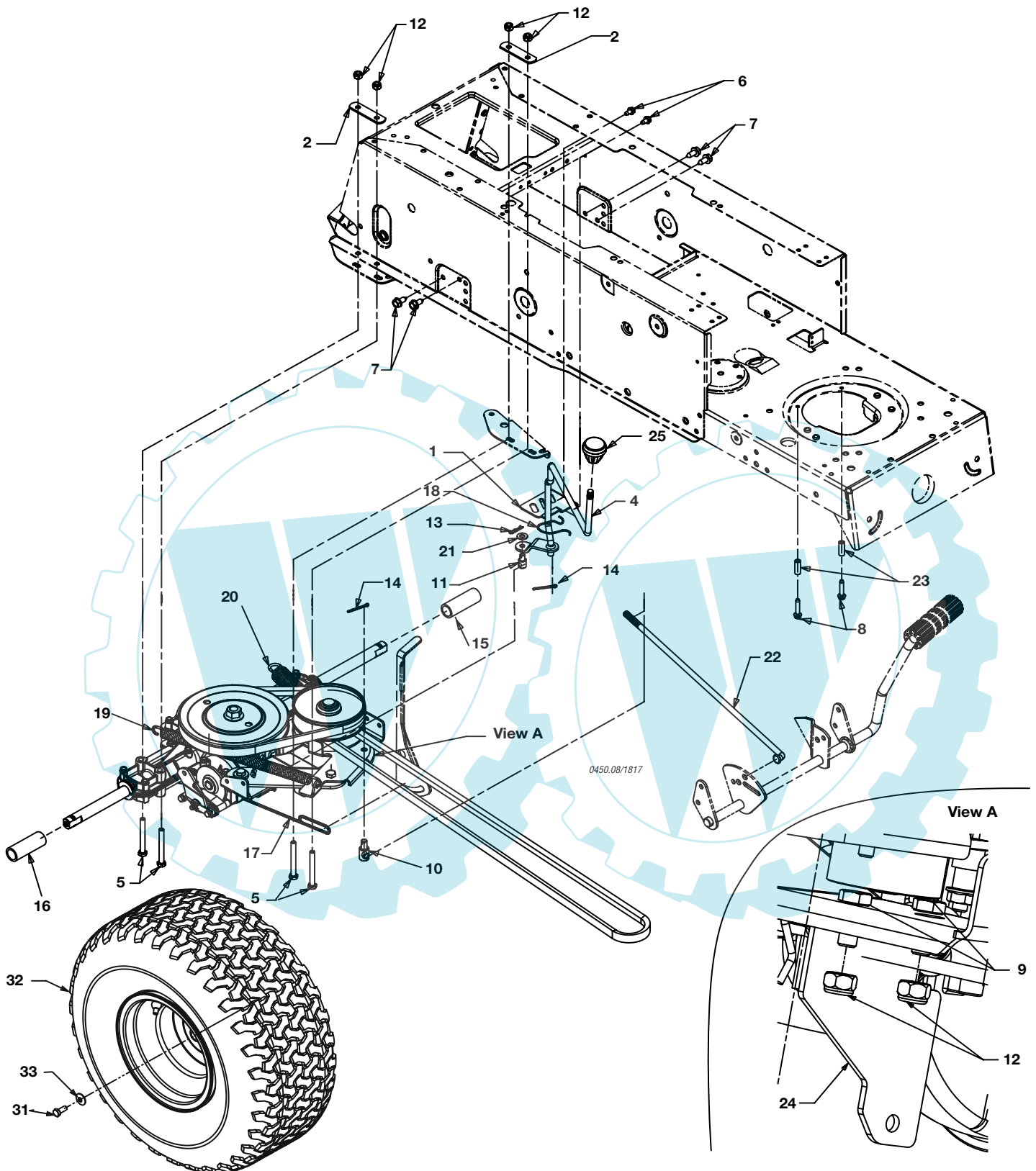
SD96

TRASMISSIONE (1)
 TRANSMISSION (1)
 TRANSMISSION (1)
 GETRIEBE (1)

2005

008.0

1 / 2

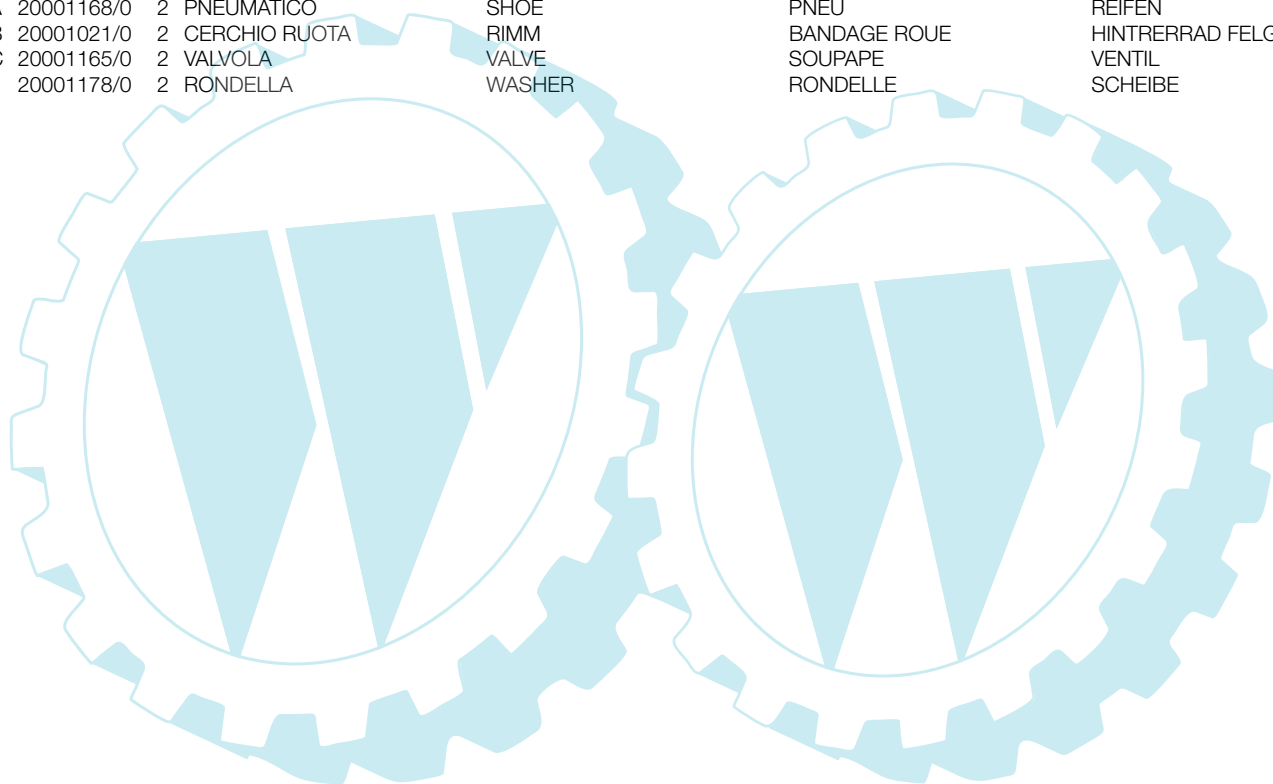


N.	CODE	Q.TY	DESCRIZIONE	DESCRIPTION	DESCRIPTION	BESCHREIBUNG
1	20001002/0	1	STAFFA	CLAMP	BRIDE	BRIDE
2	20001007/0	2	PIASTRINA	PLATE	PLAQUETTE	PLATTE
4	20001024/0	1	LEVA	LEVER	LEVIER	HEBEL
5	20001039/0	4	VITE	SCREW	VIS	SCHRAUBE
6	20001044/0	2	VITE	SCREW	VIS	SCHRAUBE
7	20001052/0	4	VITE	SCREW	VIS	SCHRAUBE
8	20001056/0	2	VITE	SCREW	VIS	SCHRAUBE
9	20001067/0	2	VITE	SCREW	VIS	SCHRAUBE



N.	CODE	Q.TY	DESCRIZIONE	DESCRIPTION	DESCRIPTION	BESCHREIBUNG
10	20001073/0	1	PERNO	PIN	PIVOT	BOLZEN
11	20001074/0	1	PERNO	PIN	PIVOT	BOLZEN
12	20001085/0	6	DADO	NUT	ECROU	MUTTER
13	20001092/0	1	COPPIGLIA	COTTER PIN	GOUPILLE	SPLIT
14	20001097/0	2	COPPIGLIA	COTTER PIN	GOUPILLE	SPLIT
15	20001147/0	1	DISTANZIALE SINISTRO	LEFT SPACER	ENTRETOISE GAUCHE	LINKER ABSTANDSSTÜCK
16	20001148/0	1	DISTANZIALE DESTRO	RIGHT SPACER	ENTRETOISE DROITE	RECHTER ABSTANDSSTÜCK
17	20001155/0	1	MOLLA	SPRING	RESSORT	FEDER
18	20001158/0	1	MOLLA	SPRING	RESSORT	FEDER
19	20001159/0	1	MOLLA	SPRING	RESSORT	FEDER
20	20001160/0	1	MOLLA	SPRING	RESSORT	FEDER
21	20001181/0	1	ROSETTA	WASHER	RONDELLE	SCHEIBE
22	20001226/0	1	ASTA	ROD	BARRE	STANGE
23	20001241/0	2	DISTANZIALE	SPACER	ENTRETOISE	ENTFERNUNGSSTÜCK
24	20001278/0	1	SUPPORTO	SUPPORT	SUPPORT	HALTER
25	20001111/0	1	MANOPOLA	KNOB	POIGNEE	GRIFF

31	20001048/0	2	VITE	SCREW	VIS	SCHRAUBE
32	20001169/0	2	RUOTA POSTERIORE	REAR WHEEL	ROUE ARRIERE	HINTERRAD
32A	20001168/0	2	PNEUMATICO	SHOE	PNEU	REIFEN
32B	20001021/0	2	CERCHIO RUOTA	RIMM	BANDAGE ROUE	HINTRERRAD FELGER
32C	20001165/0	2	VALVOLA	VALVE	SOUPAPE	VENTIL
33	20001178/0	2	RONDELLA	WASHER	RONDELLE	SCHEIBE



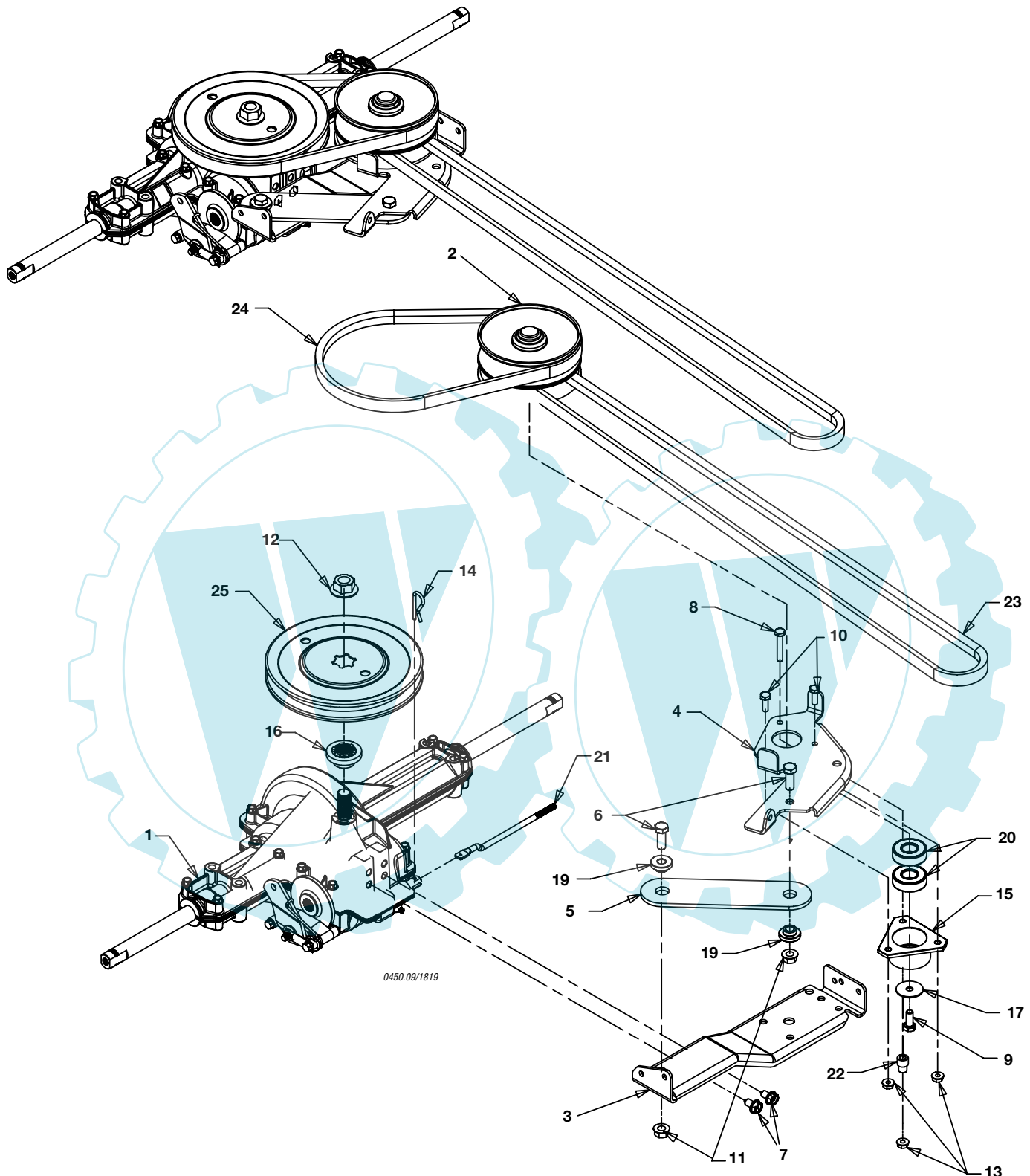
SD96

TRASMISSIONE (2)
TRANSMISSION (2)
TRANSMISSION (2)
GETRIEBE (2)

2005

009.0

1 / 2

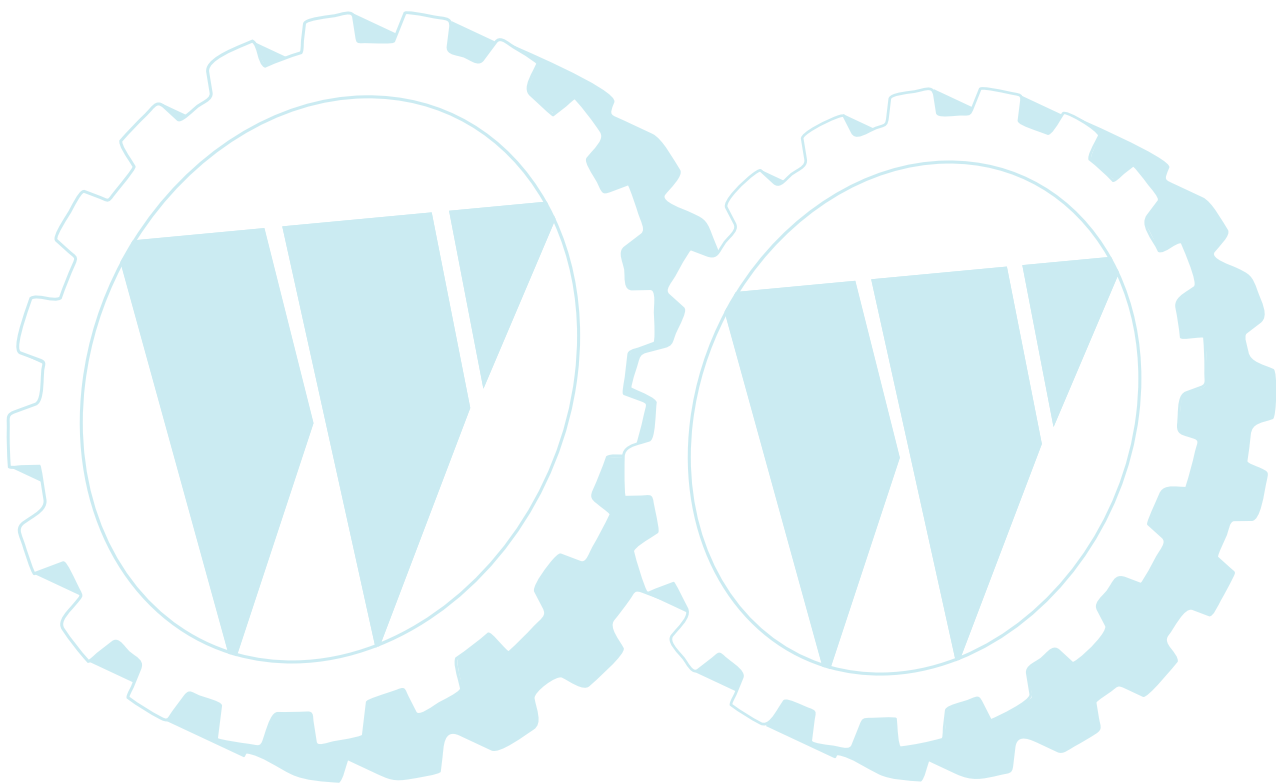


0450.09/1819

N.	CODE	Q.TY	DESCRIZIONE	DESCRIPTION	DESCRIPTION	BESCHREIBUNG
1	20001015/0	1	ASSE POSTERIORE	REAR AXLE	AXE ARRIERE	HINTERACHSE
2	20001025/0	1	PULEGGIA	PULLEY	POULIE	RIEMENSCHLEIBE
3	20001034/0	1	STAFFA	CLAMP	BRIDE	BRIDE
4	20001035/0	1	STAFFA	CLAMP	BRIDE	BRIDE
5	20001036/0	1	STAFFA	CLAMP	BRIDE	BRIDE
6	20001042/0	2	VITE	SCREW	VIS	SCHRAUBE
7	20001045/0	2	VITE	SCREW	VIS	SCHRAUBE
8	20001046/0	1	VITE	SCREW	VIS	SCHRAUBE



N.	CODE	Q.TY	DESCRIZIONE	DESCRIPTION	DESCRIPTION	BESCHREIBUNG
9	20001048/0	1	VITE	SCREW	VIS	SCHRAUBE
10	20001068/0	2	VITE	SCREW	VIS	SCHRAUBE
11	20001086/0	2	DADO	NUT	ECROU	MUTTER
12	20001087/0	1	DADO	NUT	ECROU	MUTTER
13	20001083/0	3	DADO	NUT	ECROU	MUTTER
14	20001095/0	1	COPPIGLIA	COTTER PIN	GOUPILLE	SPLIT
15	20001107/0	1	PROTEZIONE	GUARD	PROTECTION	SCHUTZE
16	20001108/0	1	PROTEZIONE	GUARD	PROTECTION	SCHUTZE
17	20001191/0	1	ROSETTA	WASHER	RONDELLE	SCHEIBE
19	20001201/0	2	DISTANZIALE	SPACER	ENTRETOISE	ENTFERNUNGSSTÜCK
20	20001215/0	2	CUSCINETTO	BEARING	ROULEMENT	KUEGELLAGER
21	20001228/0	1	ASTA	ROD	BARRE	STANGE
22	20001238/0	1	DISTANZIALE	SPACER	ENTRETOISE	ENTFERNUNGSSTÜCK
23	20001252/0	1	CINGHIA	BELT	COURROIE	RIEMEN
24	20001253/0	1	CINGHIA	BELT	COURROIE	RIEMEN
25	20001254/0	1	PULEGGIA	PULLEY	POULIE	RIEMENSCHLEIBE



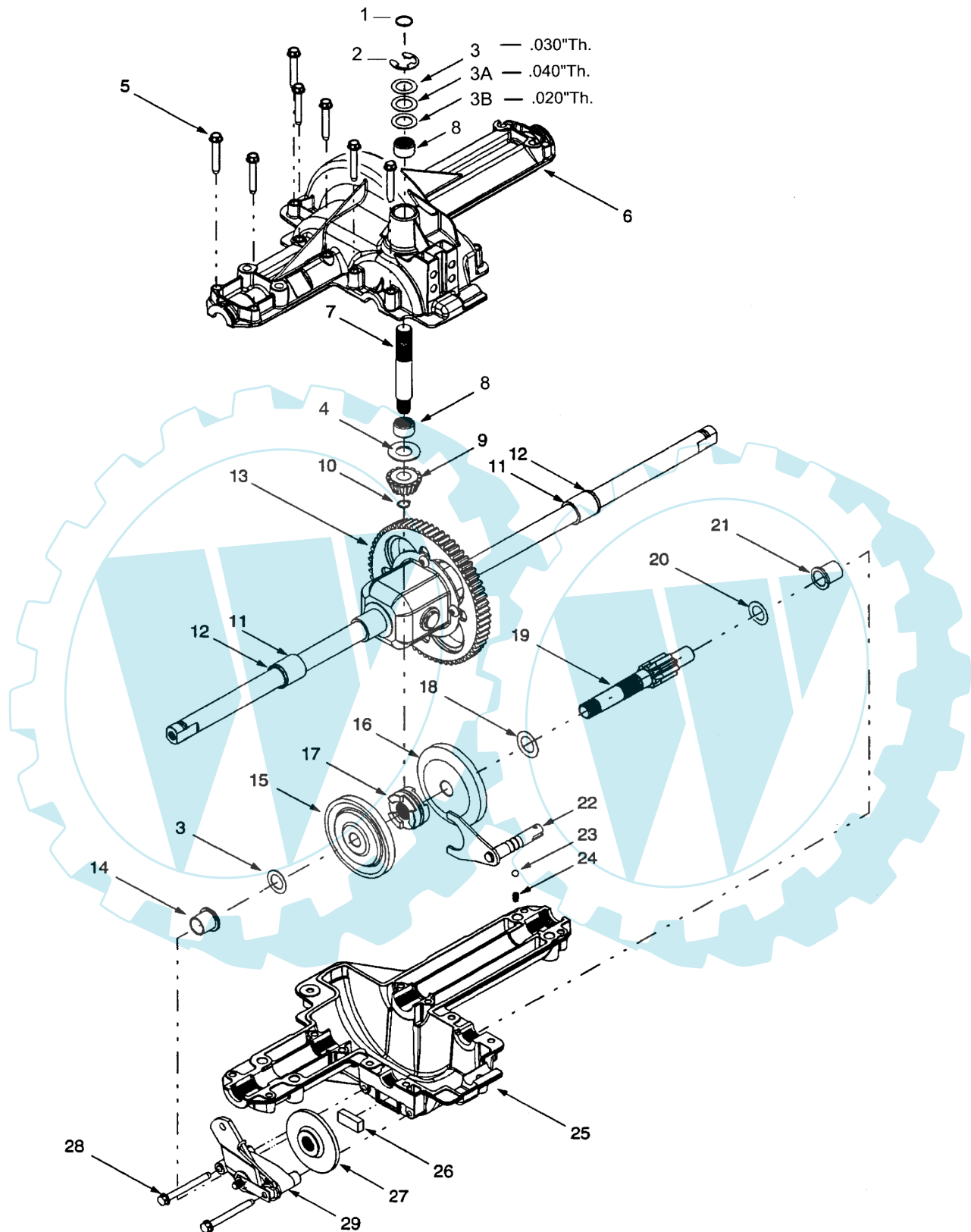
SD96

TRASMISSIONE (3)
TRANSMISSION (3)
TRANSMISSION (3)
GETRIEBE (3)

2005

010.0

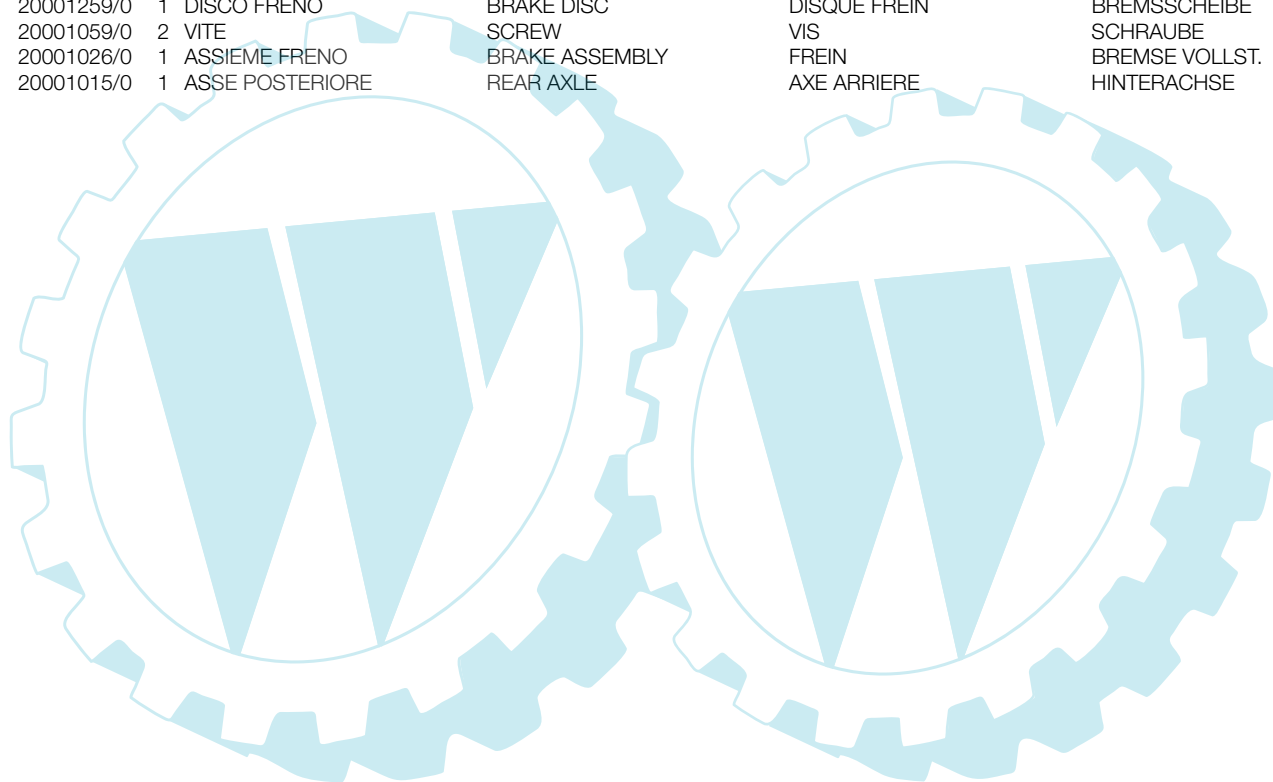
1 / 2



N.	CODE	Q.TY	DESCRIZIONE	DESCRIPTION	DESCRIPTION	BESCHREIBUNG
1	20001162/0	1	ANELLO	RING	CIRCLIP	RING
2	20001100/0	1	ANELLO ELASTICO	ELASTIC WASHER	RONDELLE ELASTIQUE	FEDERSCHEIBE
3	20001187/0	1	ROSETTA	WASHER	RONDELLE	SCHEIBE
3A	20001188/0	1	ROSETTA	WASHER	RONDELLE	SCHEIBE
3B	20001189/0	1	ROSETTA	WASHER	RONDELLE	SCHEIBE
4	20001186/0	1	ROSETTA	WASHER	RONDELLE	SCHEIBE
5	20001065/0	13	VITE	SCREW	VIS	SCHRAUBE
6	20001109/0	1	CARTER SUPERIORE	UPPER HOUSING	CARTER SUPERIEURE	GEH. HALFTE OBEN



N.	CODE	Q.TY	DESCRIZIONE	DESCRIPTION	DESCRIPTION	BESCHREIBUNG
7	20001076/0	1	ALBERO	SHAFT	ARBRE	MESSER
8	20001209/0	2	GABBIA A RULLI	NEEDLE BEARING	CAGE ROULEMENTS	WALZENKÄFIG
9	20001104/0	1	PIGNONE	PINION	PIGNON	RITZEL
10	20001099/0	1	ANELLO ELASTICO	SNAP RING	ANNEAU RESSORT	SPRENGRING
11	20001212/0	2	BUSSOLA	BUSH	DOUILLE	BÜCHSE
12	20001115/0	2	ANELLO DI TENUTA	SEAL RING	ANNEAU TENUE CÔTÉ VOLANT	DICHTRING SCHWUNGRAD
13	20001016/0	1	DIFFERENZIALE	DIFFERENTIAL ASSEMBLY	DIFFERENTIEL	DIFFERENTIAL VOLLST.
14	20001210/0	1	BUSSOLA	BUSH	DOUILLE	BÜCHSE
15	20001102/0	1	INGRANAGGIO	GEAR	ENGRENAGE	GETRIEBE
16	20001103/0	1	INGRANAGGIO	GEAR	ENGRENAGE	GETRIEBE
17	20001106/0	1	GIUNTO DI CONESSSIONE	JOINT CHAIR ASS'Y	JOINT CHAIR ASS'Y	KUPPLUNGSTEIL
18	20001193/0	1	ROSETTA	WASHER	RONDELLE	SCHEIBE
19	20001072/0	1	ALBERO	SHAFT	ARBRE	MESSER
20	20001192/0	1	RONDELLA	WASHER	RONDELLE	SCHEIBE
21	20001211/0	1	BUSSOLA	BUSH	DOUILLE	BÜCHSE
22	20001013/0	1	ALBERO	SHAFT	ARBRE	MESSER
23	20001217/0	1	SFERA	DETENT BALL	ROTULE	KUGEL
24	20001164/0	1	MOLLA	SPRING	RESSORT	FEDER
25	20001110/0	1	CARTER INFERIORE	LOWER HOUSING	CARTER INFERIEURE	GEH. HALFTE UNTEN
26	20001101/0	1	FERODO	LINING	PASTILLE FREIN	BREMSBELAG
27	20001259/0	1	DISCO FRENO	BRAKE DISC	DISQUE FREIN	BREMSSCHEIBE
28	20001059/0	2	VITE	SCREW	VIS	SCHRAUBE
29	20001026/0	1	ASSIEME FRENO	BRAKE ASSEMBLY	FREIN	BREMSE VOLLST.
30	20001015/0	1	ASSE POSTERIORE	REAR AXLE	AXE ARRIERE	HINTERACHSE



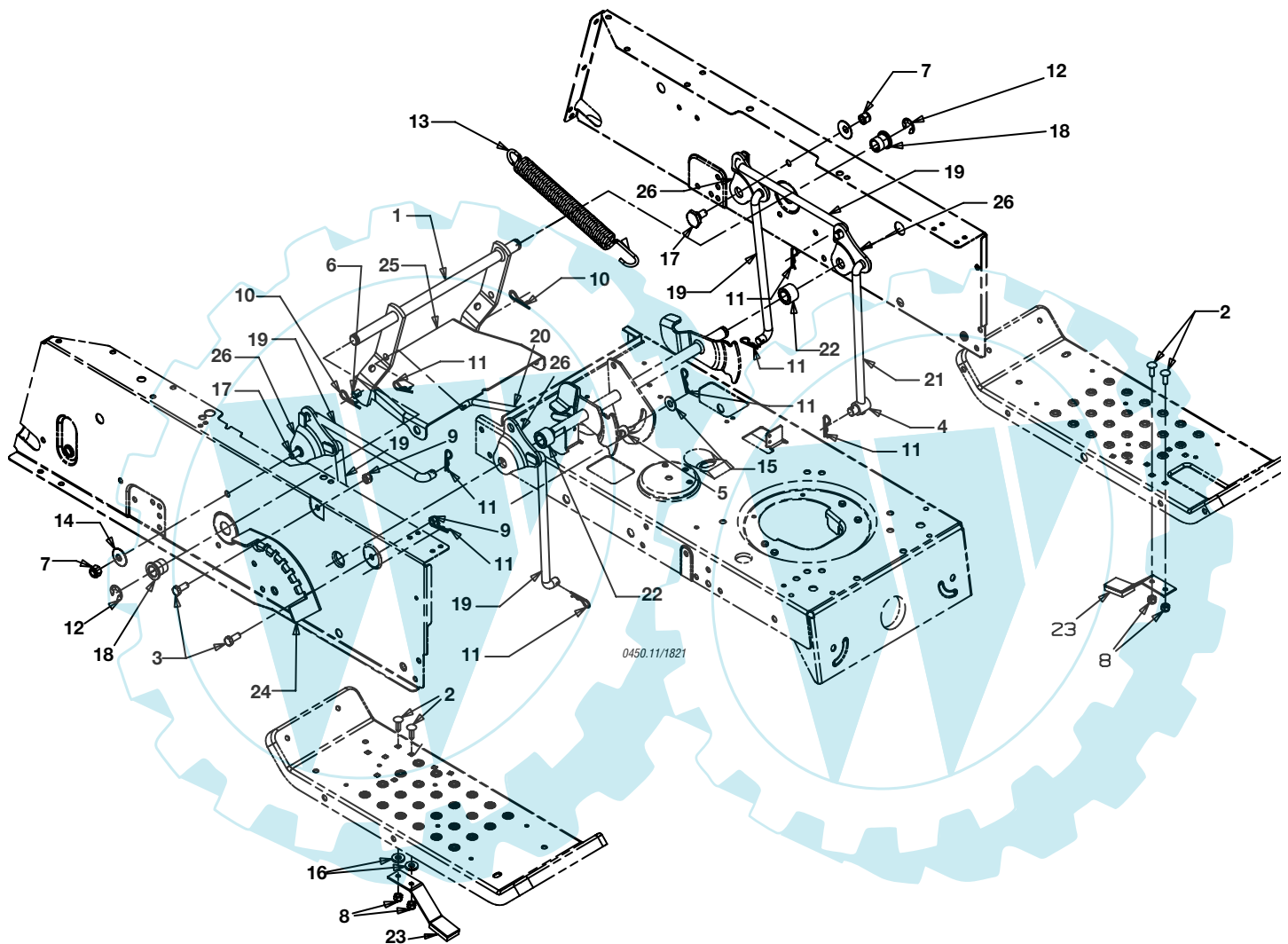
SD96

SOLLEVAMENTO PIATTO DI TAGLIO
 CUTTING PLATE LIFTING
 SOULEVEMENT PLATEAU DE COUPE
 SCHNEIDWERKZEUG AUFHEBESATZ

2005

011.0

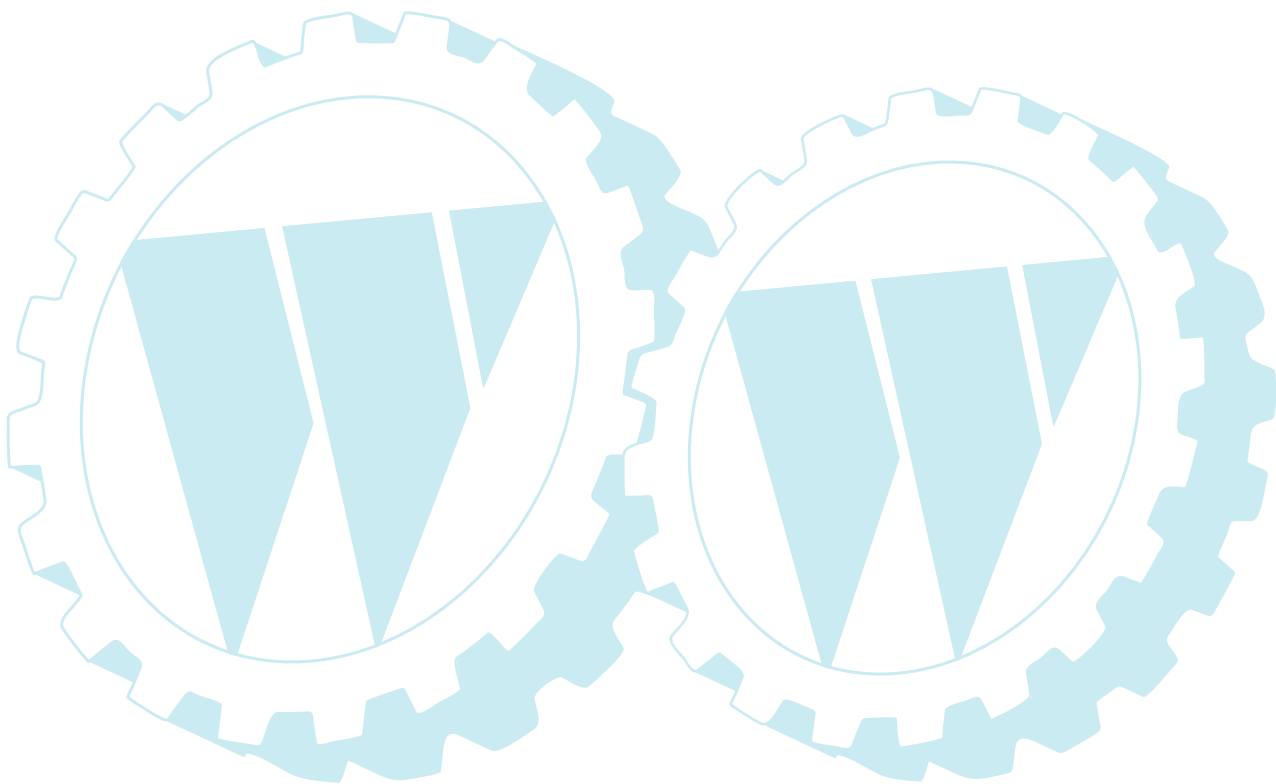
1 / 2



N.	CODE	Q.TY	DESCRIZIONE	DESCRIPTION	DESCRIPTION	BESCHREIBUNG
1	20001032/0	1	ASSE	AXLE	AXE	ACHSE
2	20001051/0	4	VITE	SCREW	VIS	SCHRAUBE
3	20001067/0	2	VITE	SCREW	VIS	SCHRAUBE
4	20001071/0	1	PERNO	PIN	PIVOT	BOLZEN
5	20001073/0	1	PERNO	PIN	PIVOT	BOLZEN
6	20001077/0	2	PERNO	PIN	PIVOT	BOLZEN
7	20001078/0	2	DADO	NUT	ECROU	MUTTER
8	20001083/0	4	DADO	NUT	ECROU	MUTTER



N.	CODE	Q.TY	DESCRIZIONE	DESCRIPTION	DESCRIPTION	BESCHREIBUNG
9	20001085/0	2	DADO	NUT	ECROU	MUTTER
10	20001094/0	2	COPPIGLIA	COTTER PIN	GOUPILLE	SPLIT
11	20001096/0	8	COPPIGLIA	COTTER PIN	GOUPILLE	SPLIT
12	20001098/0	2	ANELLO ELASTICO	ELASTIC WASHER	RONDELLE ELASTIQUE	FEDERSCHEIBE
13	20001157/0	1	MOLLA	SPRING	RESSORT	FEDER
14	20001176/0	2	ROSETTA	WASHER	RONDELLE	SCHEIBE
15	20001179/0	1	ROSETTA	WASHER	RONDELLE	SCHEIBE
16	20001194/0	2	ROSETTA	WASHER	RONDELLE	SCHEIBE
17	20001200/0	2	PERNO	PIN	PIVOT	BOLZEN
18	20001214/0	2	BUSSOLA	BUSH	DOUILLE	BÜCHSE
19	20001222/0	5	ASTA	ROD	BARRE	STANGE
20	20001225/0	1	ASTA	ROD	BARRE	STANGE
21	20001227/0	1	ASTA	ROD	BARRE	STANGE
22	20001234/0	2	DISTANZIALE	SPACER	ENTRETOISE	ENTFERNUNGSSTÜCK
23	20001258/0	2	FRENO	BRAKE	FREIN	BREMSE
24	20001271/0	1	SETTORE	SECTOR	SECTEUR	SEKTOR
25	20001276/0	1	STAFFA	CLAMP	ETRIER	BRIDE
26	20001277/0	4	TIRANTE	TIE ROD	TIRANT	SPANNSTANGE



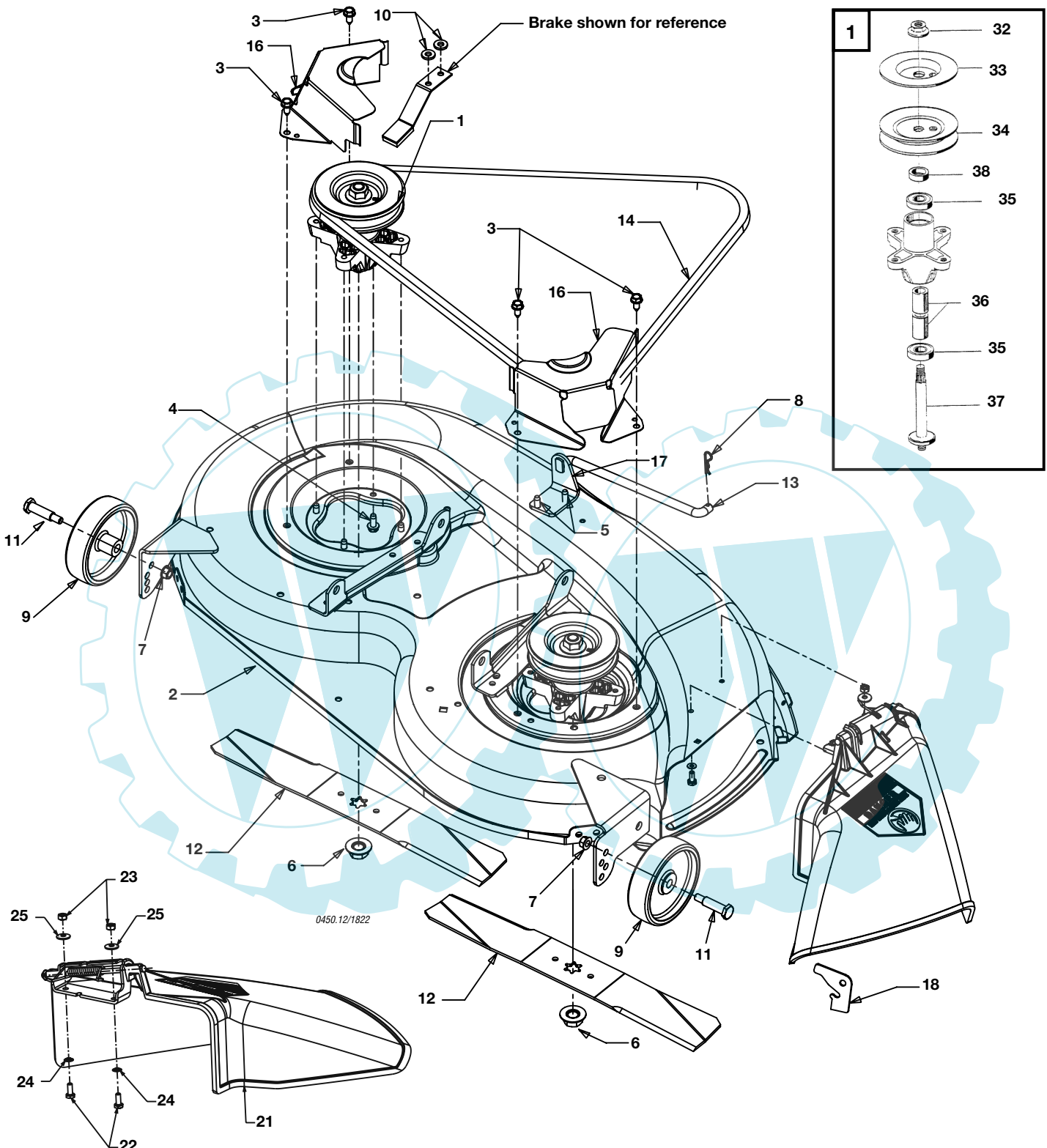
SD96

PIATTO DI TAGLIO
CUTTING PLATE
PLATEAU DE COUPE
SCHNEIDWERKZEUG

2005

012.0

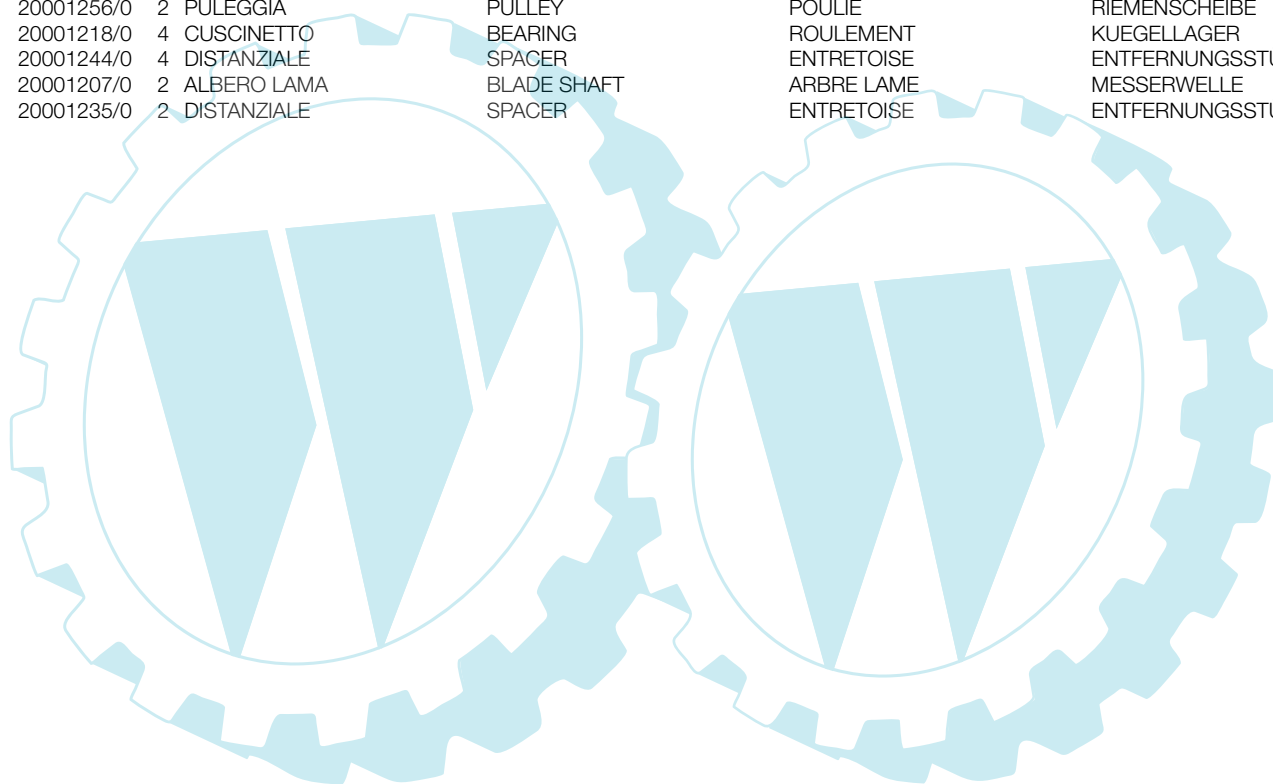
1 / 2



N.	CODE	Q.TY	DESCRIZIONE	DESCRIPTION	DESCRIPTION	BESCHREIBUNG
1	20001014/0	2	ASS. FLANGIA ALBERO	BLADE SHAFT SUPPORT	SUPPORT ARBRE LAME	MASSERWELLESATZ
2	20001037/0	1	PIATTO DI TAGLIO	CUTTING PLATE	PLATEAU DE COUPE	SCHNEIDWERKZEUG
3	20001052/0	4	VITE	SCREW	VIS	SCHRAUBE
4	20001061/0	8	VITE	SCREW	VIS	SCHRAUBE
5	20001066/0	2	VITE	SCREW	VIS	SCHRAUBE
6	20001084/0	2	DADO	NUT	ECROU	MUTTER
7	20001086/0	2	DADO	NUT	ECROU	MUTTER
8	20001096/0	1	COPPIGLIA	COTTER PIN	GOUPILLE	SPLIT



N.	CODE	Q.TY	DESCRIZIONE	DESCRIPTION	DESCRIPTION	BESCHREIBUNG
9	20001167/0	2	RUOTINO ANTISCALPO	ANTI SCALP WHEEL	ROULETTES ANTISCALP	SKALPIERSCHUTZRÄDCHEN
10	20001194/0	2	ROSETTA	WASHER	RONDELLE	SCHEIBE
11	20001202/0	2	VITE	SCREW	VIS	SCHRAUBE
12	20001219/0	2	COLTELLO	BLADE	LAME	MESSER
13	20001222/0	1	ASTA	ROD	BARRE	STANGE
14	20001251/0	1	CINGHIA	BELT	COURROIE	RIEMEN
16	20001273/0	2	PROTEZIONE	GUARD	PROTECTION	SCHUTZ
17	20001274/0	1	STAFFA	CLAMP	BRIDE	BRIDE
18	20001280/0	1	PIASTRINA	PLATE	PLAQUETTE	PLATTE
21	20001019/0	1	DEFLETTORE	DEFLECTOR	DEFLECTEUR	ABWEISER
22	20001053/0	2	VITE	SCREW	VIS	SCHRAUBE
23	20001082/0	2	DADO	NUT	ECROU	MUTTER
24	20001135/0	2	RONDELLA	WASHER	RONDELLE	SCHEIBE
25	20001180/0	2	DISCO ELASTICO	ELASTIC WASHER	RONDELLE ELASTIQUE	FEDERSCHEIBE
32	20001084/0	2	DADO	NUT	ECROU	MUTTER
33	20001262/0	2	DISCO FRENO	BRAKE DISC	DISQUE FREIN	BREMSSCHEIBE
34	20001256/0	2	PULEGGIA	PULLEY	POULIE	RIEMENSCHLEIBE
35	20001218/0	4	CUSCINETTO	BEARING	ROULEMENT	KUGELLAGER
36	20001244/0	4	DISTANZIALE	SPACER	ENTRETOISE	ENTFERNUNGSSTÜCK
37	20001207/0	2	ALBERO LAMA	BLADE SHAFT	ARBRE LAME	MESSERWELLE
38	20001235/0	2	DISTANZIALE	SPACER	ENTRETOISE	ENTFERNUNGSSTÜCK



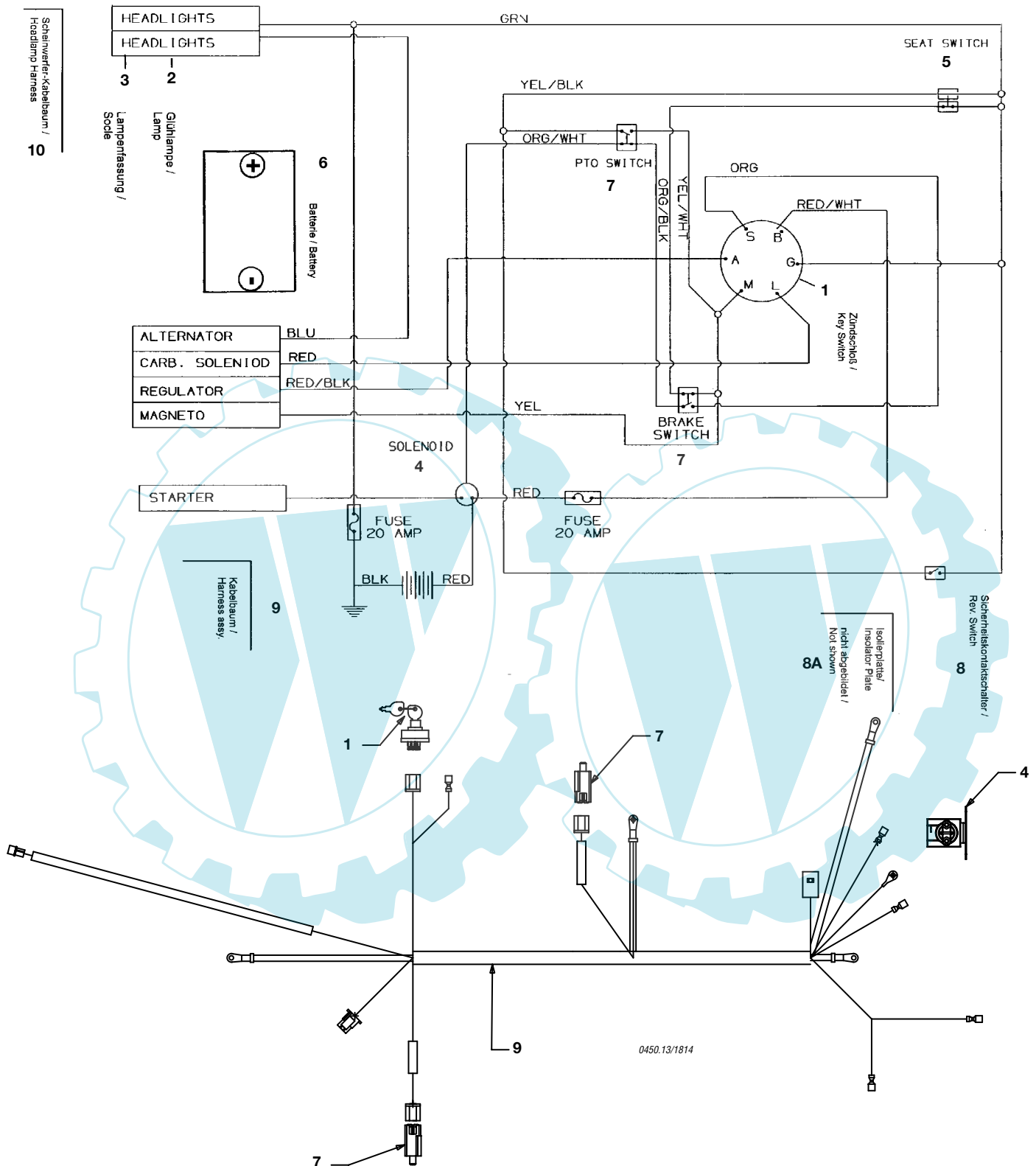
SD96

PARTI ELETTRICHE
ELECTRICAL PARTS
PARTIES ELECTRIQUES
ELETRISCHETEILE

2005

013.0

1 / 2



N.	CODE	Q.TY	DESCRIZIONE	DESCRIPTION	DESCRIPTION	BESCHREIBUNG
1	20001124/0	1	INTERRUTTORE AVVIAMENTO	STARTING SWITCH	INTERRUPTEUR DEMARR.	SCHALTER
1A	20001120/0	1	CHIAVE AVVIAMENTO	STARTING KEY	CLEF A DEMARRAGE	SCHLÜSSEL FÜR START
2	20001122/0	2	PORTALAMPADE	LAMP HOLDER	DOUILLE DE LAMPE	SCHEINWERFERLAMPE
3	20001128/0	2	LAMPADA	FARILAMP FOR LIGHTS	LAMPE POUR PHARES	LAMPENFASSUNG
4	20001125/0	1	RELÈ AVVIAMENTO	STARTER RELAY	RELAIS D'ALLUMAGE	ANLASSRELAIS
5	20001129/0	1	MICRO INTERRUTTORE	MICRO	MICRO	MIKRO
6	20001130/0	1	BATTERIA	BATTERY	BATTERIE	BATTERIE
7	20001121/0	2	MICRO INTERRUTTORE	MICRO	MICRO	MIKRO



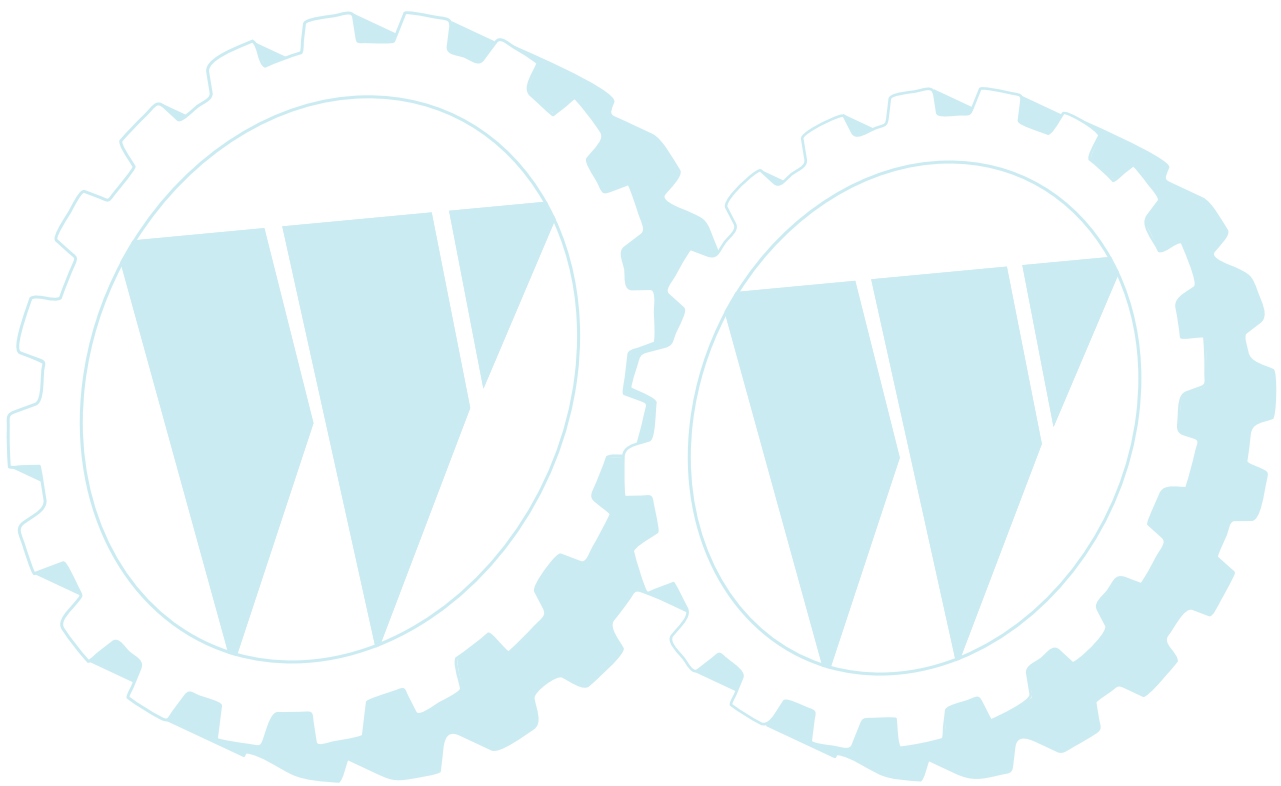
 **SD96**

2005

013.0

2 / 2

N.	CODE	Q.TY	DESCRIZIONE	DESCRIPTION	DESCRIPTION	BESCHREIBUNG
8	20001127/0	2	MICRO INTERRUTTORE	MICRO	MICRO	MIKRO
8A	20001139/0	1	PIASTRINA	PLATE	PLAQUE	PLÄTTE
9	20001017/0	1	CABLAGGIO	CABLES ASS.Y	ENS. CABLAGES	KABELSATZ
10	20001018/0	1	CABLAGGIO LAMPADE	CABLE	CABLES	KABEL



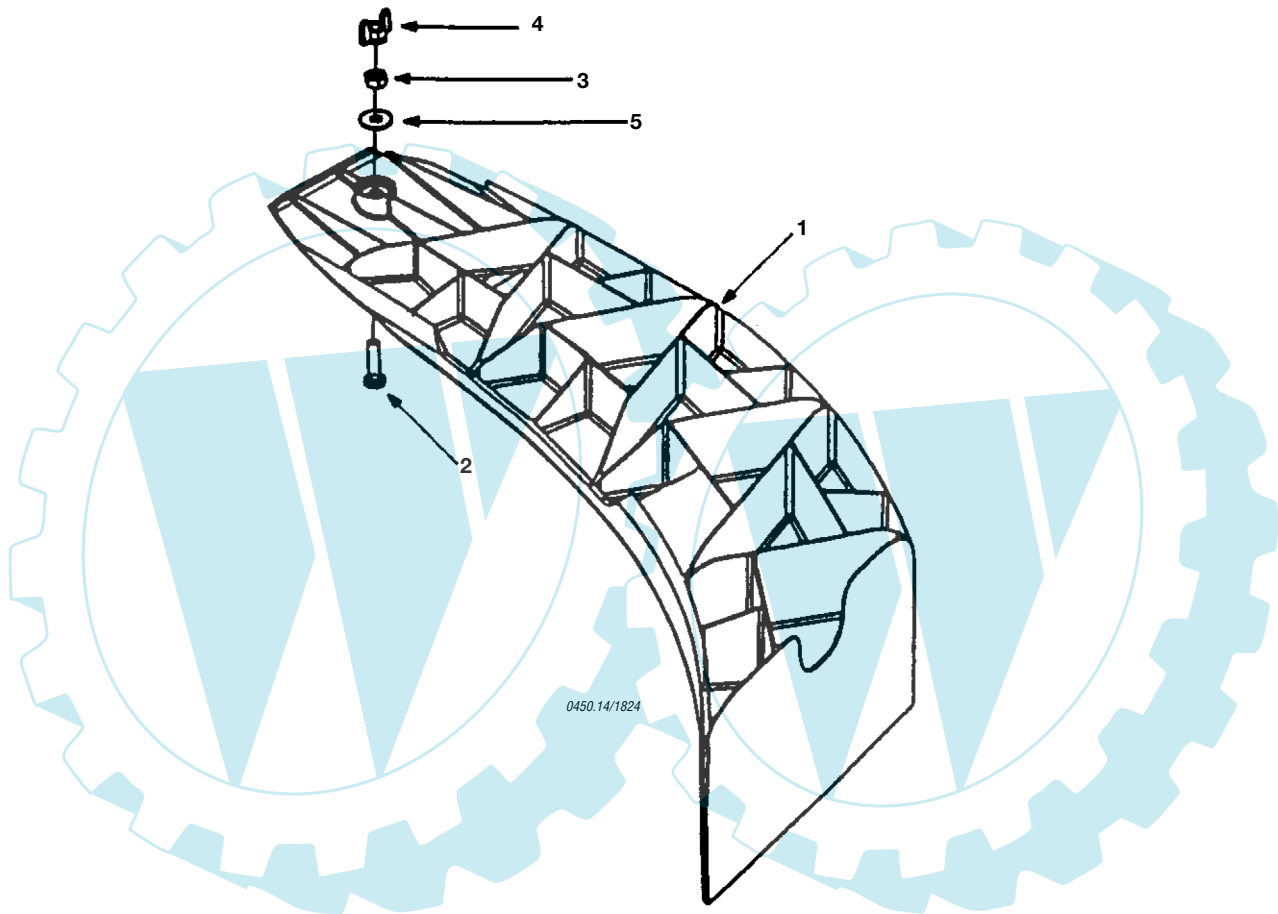
SD96

KIT MULCHING
 MULCHING KIT
 KIT MULCHING
 MULCHINGVORRICHTUNG

2005

014.0

1 / 1



N.	CODE	Q.TY	DESCRIZIONE	DESCRIPTION	DESCRIPTION	BESCHREIBUNG
1	99900042/0	1	KIT MULCHING	MULCHING KIT	KIT MULCHING	MULCHINGVORRICH.
2	20001043/0	1	VITE	SCREW	VIS	SCHRAUBE
3	20001082/0	1	DADO	NUT	ECROU	MUTTER
4	20001091/0	1	DADO	NUT	ECROU	MUTTER
5	20001174/0	1	RONDELLA	WASHER	RONDELLE	SCHEIBE